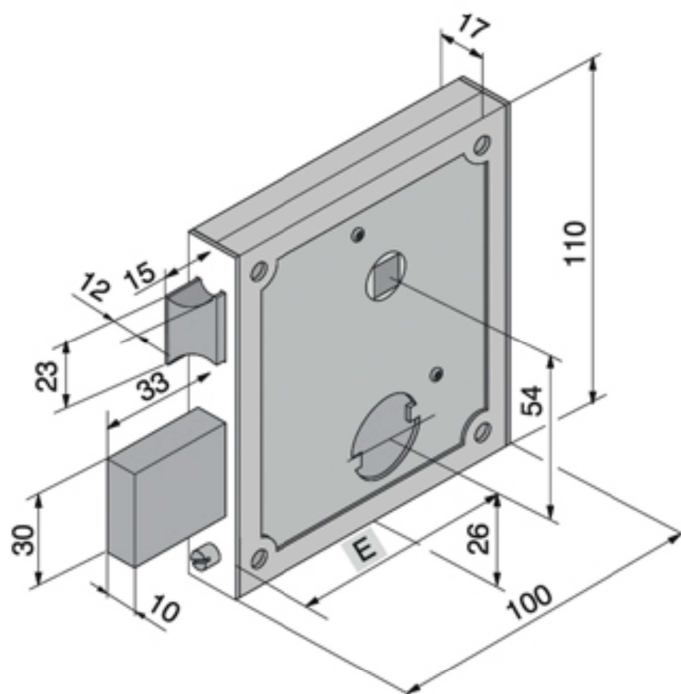


SCHEDA TECNICA

 **PARIDE**

 **WELKA**

SERRATURA PER CANCELLI E PORTE IN FERRO 055_ WELKA



Articolo	Finitura	Entrata	Confezione Minima	Imballo	Ordine Minimo
055.55.00.0	Acciaio zincato	55	1	30	1

A Richiesta

Altri cilindri passanti Art. [608](#)

Cilindro base da 54 mm Art. [608.22.22.0](#)

WWW.FERRAMENTAPARIDE.IT