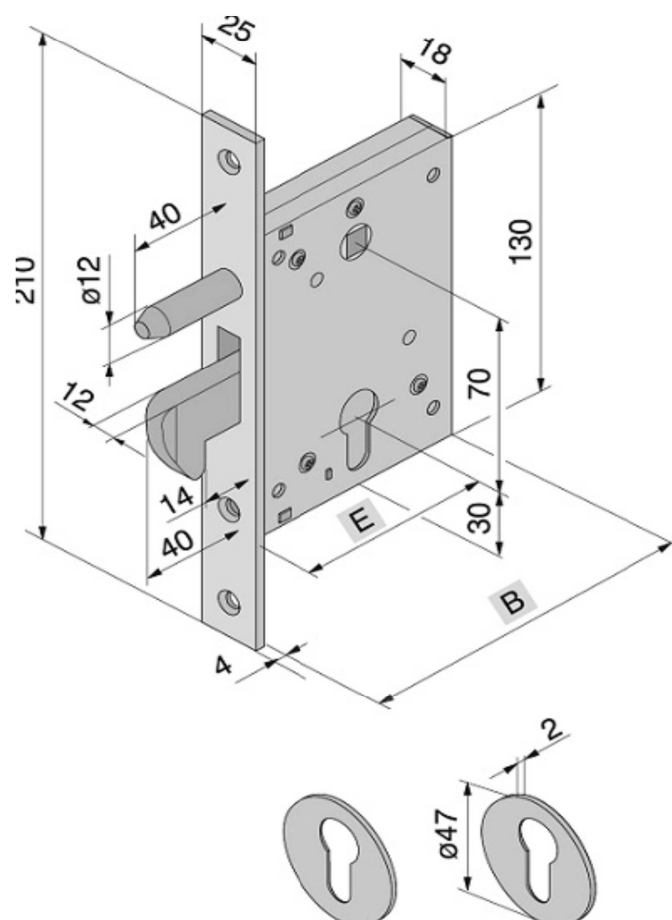


SCHEDA TECNICA

**PARIDE**



SERRATURA PER CANCELLI E PORTE IN FERRO 057\_ WELKA



Articolo	Finitura	Entrata	Dimensione Totale	Confezione Minima	Imballo	Ordine Minimo
057.50.00.0	Acciaio zincato	50	95	1	30	1
057.60.00.0	Acciaio zincato	60	105	1	30	1
057.70.00.0	Acciaio zincato	70	115	1	30	1
057.80.00.0	Acciaio zincato	80	125	1	30	1

**In dotazione**

N. 2 Borchie Art. [800.06.00.0](#)

**A Richiesta**

Altri cilindri passanti Art. [700](#)

Cilindro base da 54 mm Art. [700.22.22.0](#)

**[WWW.FERRAMENTAPARIDE.IT](http://WWW.FERRAMENTAPARIDE.IT)**