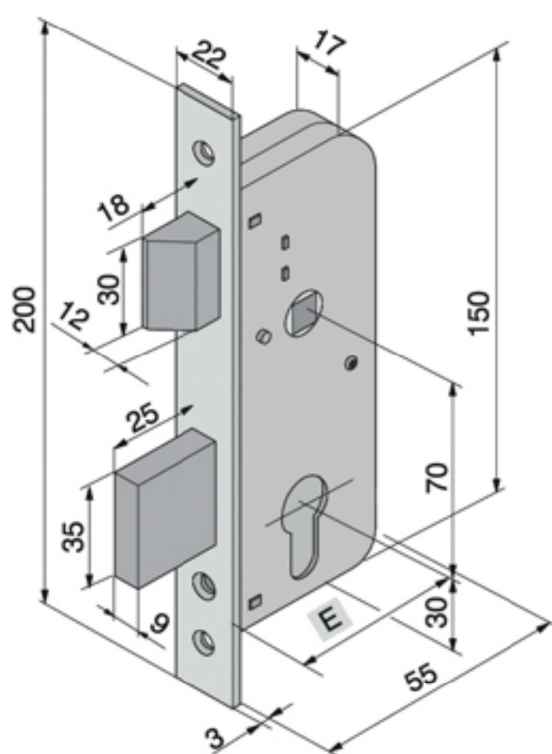


SCHEDA TECNICA

 **PARIDE**

 **WELKA**

SERRATURA PER CANCELLI E PORTE IN FERRO 061\_ WELKA



Articolo	Finitura	Entrata	Dimensione Totale	Confezione Minima	Imballo	Ordine Minimo
061.30.00.0	Acciaio zincato, Lungh. catenaccio 25 mm	30	125	1	50	1
061.30.40.0	Acciaio zincato, Lungh. catenaccio 65 mm	30	125	2	30	6

**A Richiesta**

Altri cilindri passanti Art. [700](#)

Cilindro base da 54 mm Art. [700.22.22.0](#)

**[WWW.FERRAMENTAPARIDE.IT](http://WWW.FERRAMENTAPARIDE.IT)**