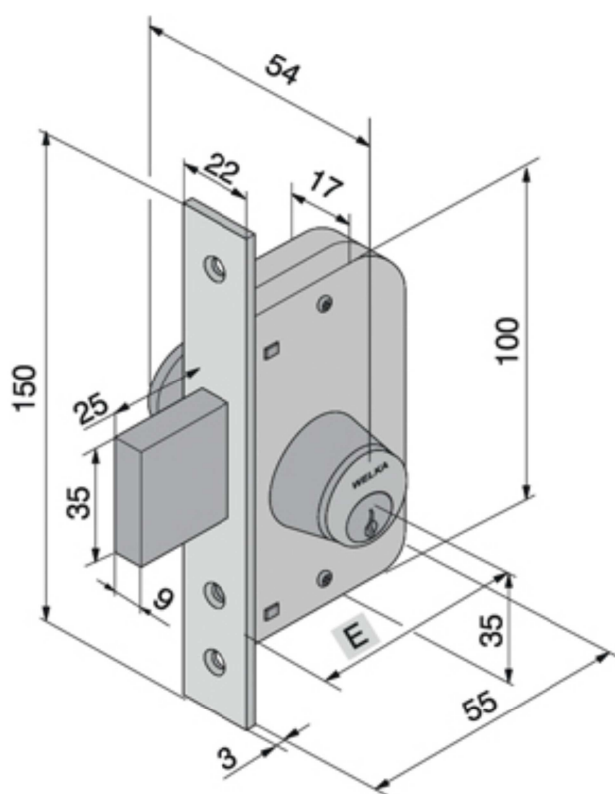


SCHEDA TECNICA

PARIDE



SERRATURA PER CANCELLI E PORTE IN FERROM 066_WELKA



Articolo	Finitura	Entrata	Dimensione Totale	Confezione Minima	Imballo	Ordine Minimo
066.30.00.0	Acciaio zincato, Lungh. catenaccio 25 mm	30	125	1	30	1
066.30.40.0	Acciaio zincato, Lungh. catenaccio 65 mm	30	125	1	30	6

In dotazione

Cilindro fisso Art. [605.00.00.1](#)

WWW.FERRAMENTAPARIDE.IT