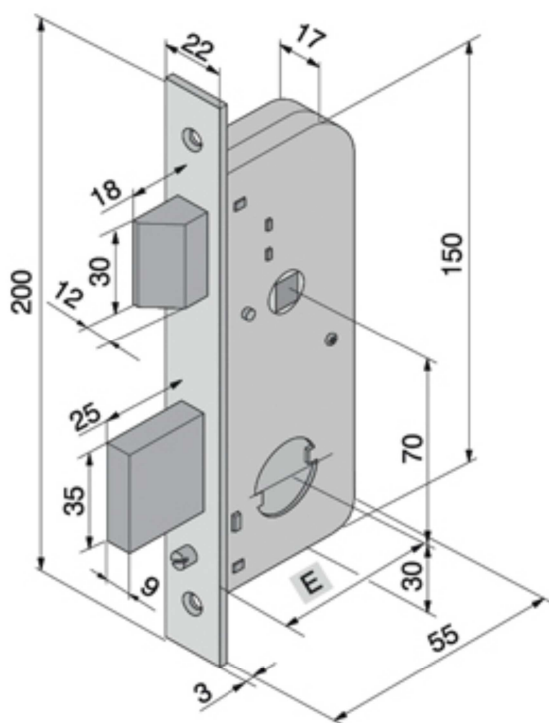


SCHEDA TECNICA

PARIDE



SERRATURA PER CANCELLI E PORTE IN FERRO 067_ WELKA



| Articolo | Finitura | Entrata | Dimensione Totale | Confezione Minima | Imballo | Ordine Minimo |
|-------------|---|---------|-------------------|-------------------|---------|---------------|
| 067.30.00.0 | Acciaio zincato, Lugh. catenaccio 25 mm | 30 | 125 | 1 | 50 | 1 |
| 067.30.40.0 | Acciaio zincato, Lugh. catenaccio 65 mm | 30 | 125 | 1 | 30 | 6 |

A Richiesta

Altri cilindri passanti Art. [607](#)

Cilindro base da 54 mm Art. [607.22.22.0](#)

WWW.FERRAMENTAPARIDE.IT