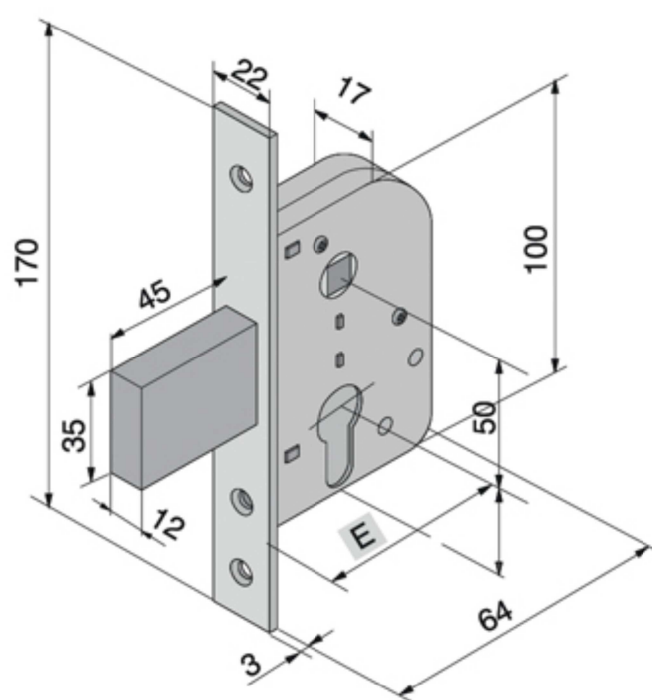


SCHEDA TECNICA

PARIDE



SERRATURA PER CANCELLI E PORTE IN FERRO 069_ WELKA



Articolo	Finitura	Entrata	Dimensione Totale	Confezione Minima	Imballo	Ordine Minimo
069.30.00.0	Acciaio zincato	30	125	1	30	1

A Richiesta

Borchie Art. [800.06.00.0](#)

Borchie Art. [805.09.00.0](#)

Altri cilindri passanti Art. [700](#)

Cilindro base da 54 mm Art. [700.22.22.0](#)

WWW.FERRAMENTAPARIDE.IT