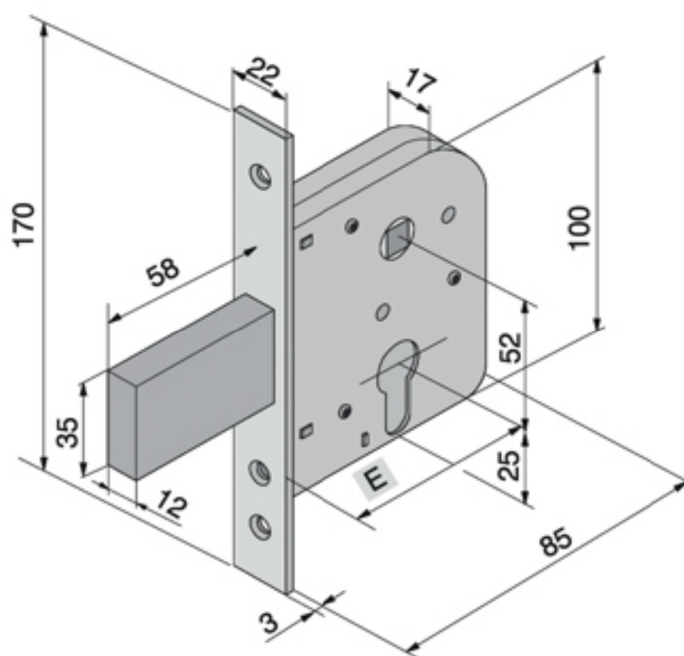


SCHEDA TECNICA

 **PARIDE**



SERRATURA PER CANCELLI E PORTE IN FERRO 070_ WELKA



| Articolo | Finitura | Entrata | Dimensione Totale | Confezione Minima | Imballo | Ordine Minimo |
|-------------|-----------------|---------|-------------------|-------------------|---------|---------------|
| 070.50.00.0 | Acciaio zincato | 50 | 125 | 1 | 30 | 1 |

A Richiesta

Borchie Art. [805.09.00.0](#)

Borchie Art. [800.06.00.0](#)

Altri cilindri passanti Art. [700](#)

Cilindro base da 54 mm Art. [700.22.22.0](#)

WWW.FERRAMENTAPARIDE.IT