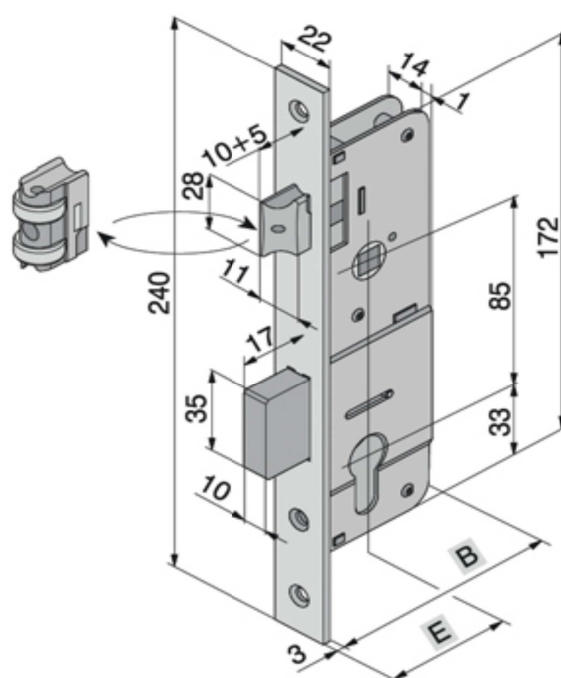


SCHEDA TECNICA

 **PARIDE**



SERRATURA DA MONTANTE 101\_ WELKA



Articolo	Finitura	Entrata	Dimensione Totale	Imballo	Ordine Minimo
101.20.01.0	Acciaio nichelato	20	33	30	1
101.20.10.0	Acciaio Inox	20	33	30	1
101.20.10.0E	Acciaio inox	20	33	30	1
101.25.01.0	Acciaio nichelato	25	37	30	1
101.25.10.0	Acciaio Inox	25	37	30	1
101.25.10.0E	Acciaio inox	25	37	30	1
101.30.01.0	Acciaio nichelato	30	42	30	1
101.30.10.0	Acciaio Inox	30	42	30	1
101.30.10.0E	Acciaio inox	30	42	30	1
101.35.01.0	Acciaio nichelato	35	47	30	1
101.35.10.0	Acciaio Inox	35	47	30	1
101.35.10.0E	Acciaio inox	35	47	30	1

**A Richiesta**

Borchie	Art. <a href="#">800.03-805.09</a>
Incontri	Serie <a href="#">830-870-875</a>
Cilindri predisposti per pomolo	Art. <a href="#">721-735</a>
Pomoli	Art. <a href="#">750-751-752</a>
Altri cilindri passanti	Art. <a href="#">700</a>
Cilindro base da mm 54	Art. <a href="#">700.22.22.0</a>
Contropiastre regolabili INOX	Art. <a href="#">860</a>
Rullo regolabile e intercambiabile	Art. <a href="#">886.00.00.1</a>

[WWW.FERRAMENTAPARIDE.IT](http://WWW.FERRAMENTAPARIDE.IT)