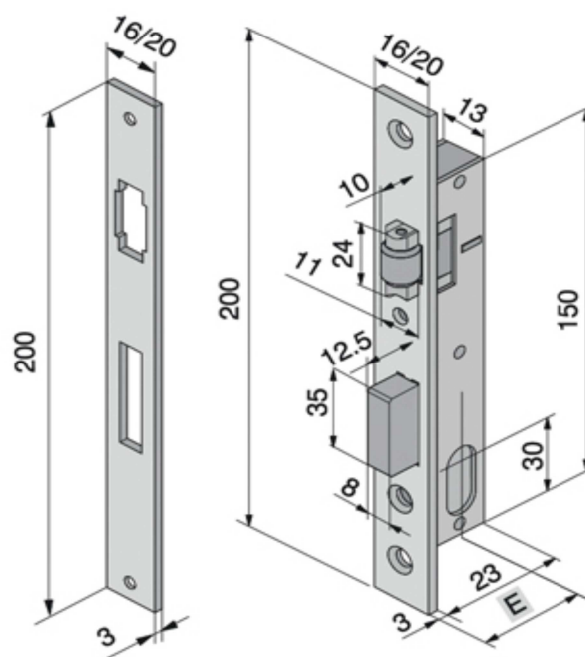


SCHEDA TECNICA

**PARIDE**



SERRATURA DA MONTANTE 110\_WELKA



Articolo	Finitura	Entrata	Dimensione Totale	Imballo	Ordine Minimo
110.15.01.0	Acciaio nichelato largh. 16 mm	15	47	50	1
110.15.02.0	Acciaio nichelato largh. 20 mm	15	47	50	1

**In dotazione**

Incontro - 20 mm Art. [830.17.02.0](#)

Incontro - 16 mm Art. [830.17.01.0](#)

**A Richiesta**

Borchie Art. [805.05-805.08](#)

Altri cilindri passanti Art. [702](#)

Cilindro base da mm 54 Art. [702.22.22.0](#)

**WWW.FERRAMENTAPARIDE.IT**