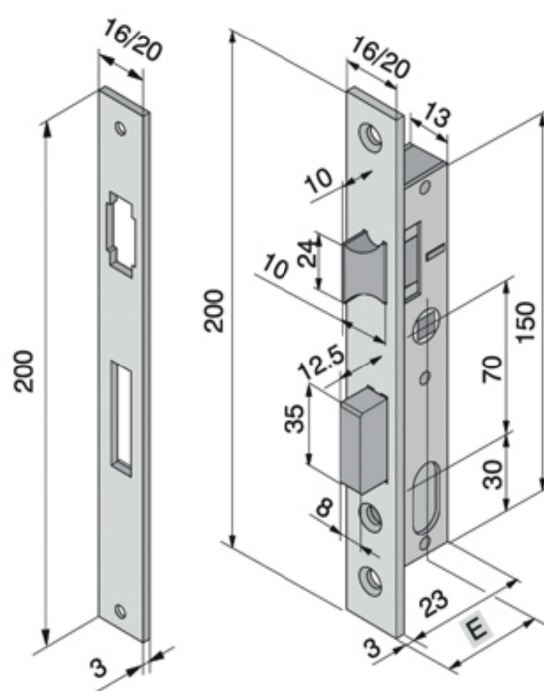


SCHEDA TECNICA

PARIDE



SERRATURA DA MONTANTE CATENACCIO 1 MANDATA 112_WELKA



Articolo	Finitura	Entrata	Dimensione Totale	Imballo	Ordine Minimo
112.15.01.0	Acciaio nichelato largh. 16 mm	15	47	100	1
112.15.02.0	Acciaio nichelato largh. 20 mm	15	47	100	1

In dotazione

Incontro - 20 mm Art. [830.17.02.0](#)

Incontro - 16 mm Art. [830.17.01.0](#)

A Richiesta

Borchie Art. [805.05-805.08](#)

Altri cilindri passanti Art. [702](#)

Cilindro base da mm 54 Art. [702.22.22.0](#)