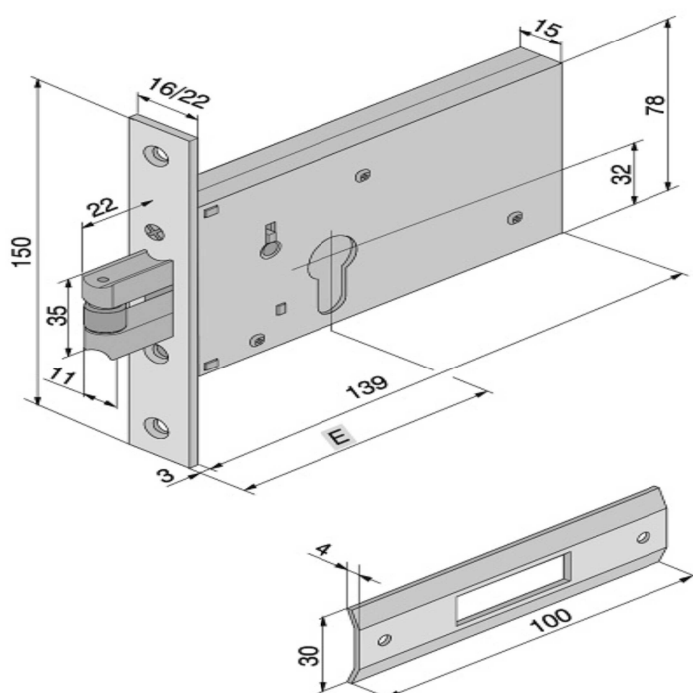


SCHEDA TECNICA

PARIDE



SERRATURA DA FASCIA RULLO REGOLABILE 122_WELKA



Articolo	Finitura	Entrata	Dimensione Totale	Imballo	Ordine Minimo
122.50.01.0	Acciaio zincato bianco 16 mm	50	47	30	1
122.50.02.0	Acciaio zincato bianco 22 mm	50	47	30	1
122.60.01.0	Acciaio zincato bianco 16 mm	60	47	30	1
122.60.02.0	Acciaio zincato bianco 22 mm	60	47	30	1

In dotazione

Incontro Art. 835.01.01.0

A Richiesta

Borchie Art. 805.09.00.0

Borchie Art. 800.06.00.0

Altri cilindri passanti Art. 700

Cilindro base da mm 54 Art. 702.22.22.0

WWW.FERRAMENTAPARIDE.IT