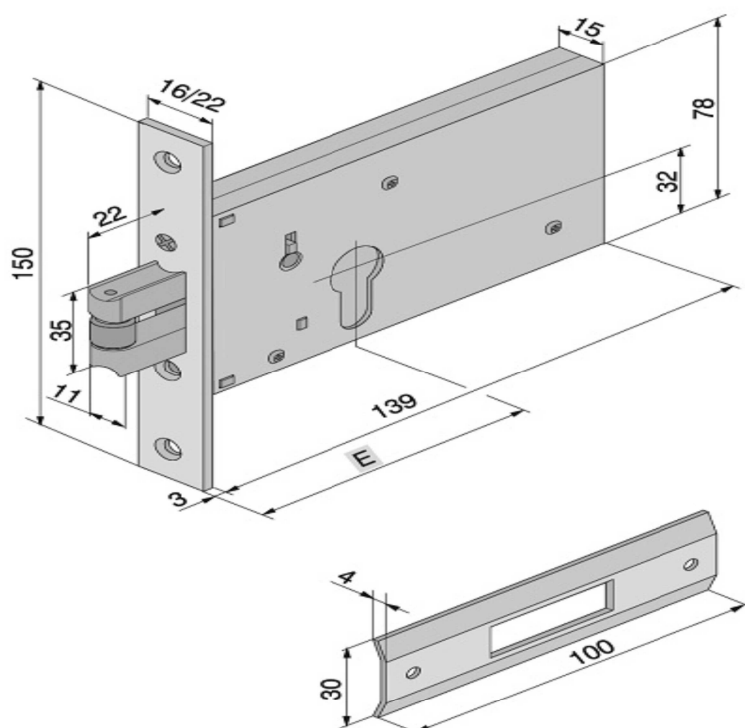


SCHEDA TECNICA

PARIDE



SERRATURA DA FASCIA RULLO REGOLABILE 123_ WELKA



Articolo	Finitura	Entrata	Dimensione Totale	Imballo	Ordine Minimo
122.50.01.0	Acciaio zincato bianco 16 mm	50	47	30	1
122.50.02.0	Acciaio zincato bianco 22 mm	50	47	30	1
122.60.01.0	Acciaio zincato bianco 16 mm	60	47	30	1
122.60.02.0	Acciaio zincato bianco 22 mm	60	47	30	1

In dotazione

Incontro Art. [835.01.01.0](#)

A Richiesta

Borchie Art. [805.09.00.0](#)

Borchie Art. [800.06.00.0](#)

Altri cilindri passanti Art. [700](#)

Cilindro base da mm 54 Art. [702.22.22.0](#)

WWW.FERRAMENTAPARIDE.IT