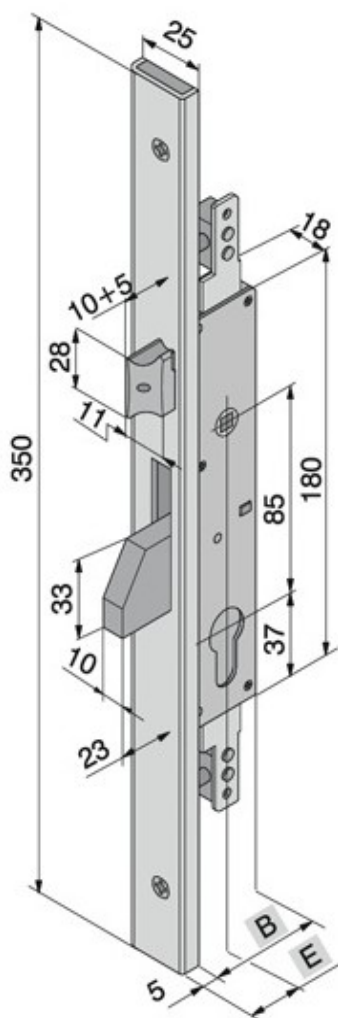



SCHEDA TECNICA

PARIDE



SERRATURA MULTIPUNTO DA MONTANTE 160._.15.0 WELKA



ARTICOLO Article	FINITURA Finish	E	B		Quantità min. da ordinare
160.25.15.0	Coprifrontale in alluminio verniciato nero	25	37	24	1
160.30.15.0	Black Aluminium Coverplate	30	42	24	1
160.35.15.0	Cilindro sagomato leva DIN 30° - Profile cylinder	35	47	24	1

In dotazione

N° 2 Sottofrontali Art. 850.03.00.0
 N° 2 Borchie in nylon Art. 805.02.00.0
 N° 2 Borchie in nylon Art. 805.09.00.0

A Richiesta

Contropiastre regolabili inox Art. 860
 Kit aste interne tubolari Art. 190.05.00.0
 Rullo regolabile e intercambiabile Art. 886.00.00.1
 Pomoli Art. 750-751-752
 Altri cilindri passanti Art. 700
 Cilindri predisposti per pomolo Art. 721-735
 Cilindro base mm 54 nichelato Art. 700.22.22.1
 Kit aste interne tubolari Art. 190.05.00.0
 Kit aste esterne Art. 190.04.00.0
 Rullo regolabile e intercambiabile Art. 886.00.00.1
 Kit 2 deviatori Art. 188.01.15.0
 Pomoli Art. 750-751-752
 Cilindri predisposti per pomolo Art. 721-735
 Altri cilindri passanti Art. 700
 Cilindro base mm 54 nichelato Art. 700.22.22.1
 Contropiastre Art. 830-870.13-870.14-875
 Contropiastre Art. 830-875