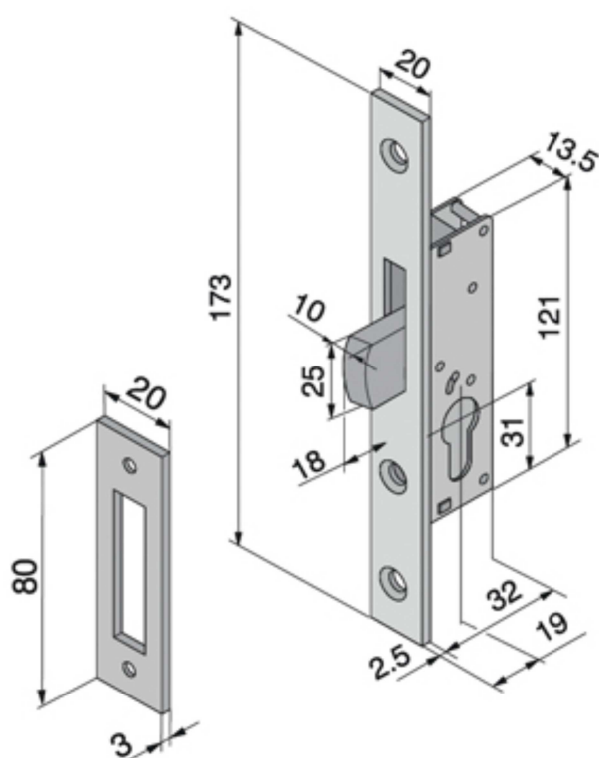


SCHEDA TECNICA

 **PARIDE**

 **WELKA**

SERRATURA MONTANTE 225\_ WELKA



Articolo	Finitura	Entrata	Dimensione Totale	Confezione Minima	Imballo	Ordine Minimo
225.19.15.0	Alluminio ox. Nero - Cilindro sagomato leva DIN 30°	19	47	5	50	1

**In dotazione**

N° 2 Borchie in nylon Art. [805.09.00.0](#)  
Incontro Art. [830.15.04.0](#)

**A Richiesta**

Borchie Art. [805.09.00.0](#)  
Cilindri predisposti per pomolo Art. [721-735](#)  
Pomoli Art. [750-751-752](#)  
Cilindro base mm 54 nichelato Art. [700.22.22.1](#)  
Altri cilindri passanti Art. [700](#)

[WWW.FERRAMENTAPARIDE.IT](http://WWW.FERRAMENTAPARIDE.IT)