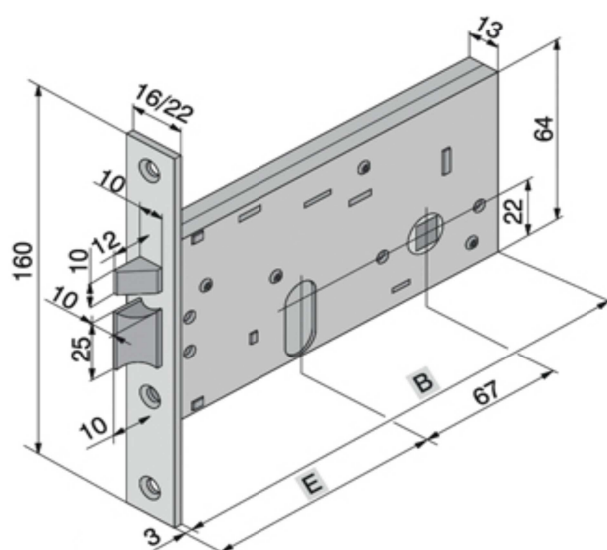


SCHEDA TECNICA

PARIDE



SERRATURA ELETTRICA SCROCCHI REVERSIBILI 304_ WELKA



Articolo	Finitura	Entrata	Dimensione Totale	Imballo	Ordine Minimo
304.60.01.0	Acciaio Zincato - Larghezza 16 mm	60	150	30	1
304.60.02.0	Acciaio Zincato - Larghezza 22 mm	60	150	30	1
304.70.01.0	Acciaio Zincato - Larghezza 16 mm	70	160	30	1
304.70.02.0	Acciaio Zincato - Larghezza 22 mm	70	160	30	1
304.80.01.0	Acciaio Zincato - Larghezza 16 mm	80	170	30	1
304.80.02.0	Acciaio Zincato - Larghezza 22 mm	80	170	30	1
304.90.01.0	Acciaio Zincato - Larghezza 16 mm	90	180	30	5
304.90.02.0	Acciaio Zincato - Larghezza 22 mm	90	180	30	5
304.99.01.0	Acciaio Zincato - Larghezza 16 mm	100	190	30	5
304.99.02.0	Acciaio Zincato - Larghezza 22 mm	100	190	30	5

In dotazione

Riporto Art. 875.98.00.0

A Richiesta

Sottofrontali Art. 850.01-850.02
 Borchia Art. 805.08.00.0
 Cilindri con pomolo Art. 722
 Incontri Art. 835.03
 Incontri Serie 870-875
 Altri cilindri passanti Art. 702
 Cilindro base mm 54 Art. 702.22.22.1
 Contropiastre regolabili inox Art. 860

WWW.FERRAMENTAPARIDE.IT