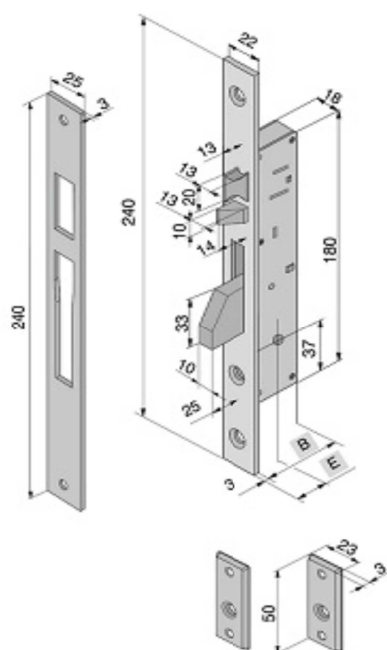


SCHEDA TECNICA

**PARIDE**



SERRATURA ELETTRICA 311\_ SPILLO WELKA



Articolo	Finitura	Entrata	Dimensione Totale	Imballo	Ordine Minimo
311.25.04.0	Acciaio Nichelato Nero - Cilindro con chiave a spillo	25	37	30	1
311.30.04.0	Acciaio Nichelato Nero - Cilindro con chiave a spillo	30	42	30	1
311.35.04.0	Acciaio Nichelato Nero - Cilindro con chiave a spillo	35	47	30	1

**In dotazione**

Riporto Art. [875.98.00.0](#)  
 N° 2 borchie in nylon Art. [805.02.00.0](#)  
 Incontro Art. [830.21.04.0](#)

**A Richiesta**

Incontri Art. [870.13-870.14](#)  
 Incontri Serie [875](#)

**WWW.FERRAMENTAPARIDE.IT**