

## Flange con attacco per barre filettate e tubi gas



Piastra di base per binario di montaggio



Tubazione in plastica con punto fisso

### APPLICAZIONI

- Piastra di base in versione leggera e pesante rotonda con dado filettato saldato.

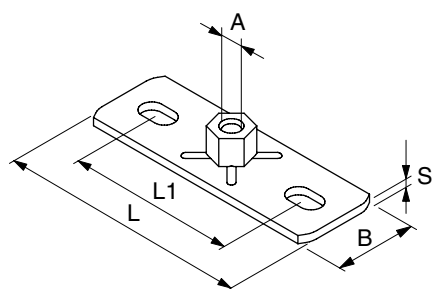
### VANTAGGI/BENEFICI

- Le asole sulla piastra di base consentono il semplice allineamento.

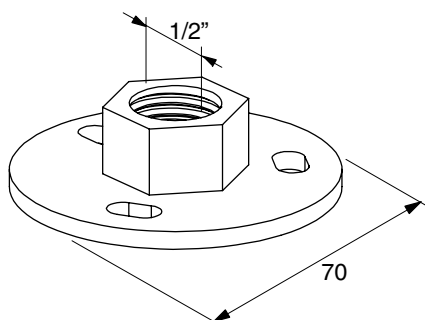
### PROPRIETÀ

- **Materiale:** Acciaio DD11 (materiale n° 1.0332) secondo DIN EN 10111
- **Zincatura:** Zincatura a freddo, min 8 µm

### DATI TECNICI



Flangia rettangolare **GPL** o **GPS**



Flangia circolare **GPR**

		Filettatura	Lunghezza	Larghezza B	Interasse foro	Slot	Spessore	Confezione
		A	I	B	L1	L x s	S	[pz]
			[mm]	[mm]	[mm]	[mm]	[mm]	
<b>Prodotto</b>	<b>Art. n°</b>							
<b>Flange rettangolari</b>								
<b>GPL M 8</b>	<b>079665</b>	M 8	80	30	54	9 x 16	3	25
<b>GPL M 10</b>	<b>079666</b>	M 10	80	30	54	9 x 16	3	25
<b>GPS M 12</b>	<b>040398</b>	M 12	120	40	79	11 x 19	4	25
<b>GPS M 16</b>	<b>504408</b>	M 16	120	40	79	11 x 19	4	25
<b>GPS 1/2"</b>	<b>079672</b>	1/2"	120	40	79	11 x 19	4	25
<b>Flange circolari</b>								
<b>GPR M 10</b>	<b>507135</b>	M 10	–	–	–	11 x 7	4	25
<b>GPR 1/2"</b>	<b>507136</b>	1/2"	–	–	–	11 x 7	4	25

### CARICHI

Prodotto	Art. n°	Carico statico raccomandato max (trazione centrata)	
			N <sub>racc</sub> [kN]
<b>GPL M 8</b>	<b>079665</b>		2.40
<b>GPL M 10</b>	<b>079666</b>		2.40
<b>GPS M 12</b>	<b>040398</b>		4.00
<b>GPS M 16</b>	<b>504408</b>		4.00
<b>GPS 1/2"</b>	<b>079672</b>		4.00
<b>GPR M 10</b>	<b>507135</b>		4.00
<b>GPR 1/2"</b>	<b>507136</b>		4.00