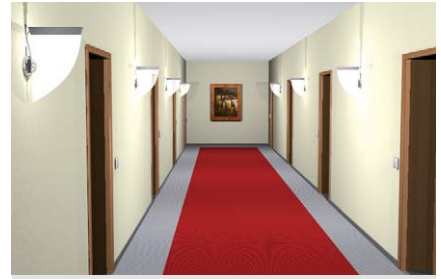


Fissaggio per lastre SB N

Il fissaggio universale in nylon per lastre e supporti con grandi cavità.



Porta asciugamani



Installazione di plafoniere in serie

MATERIALI DI SUPPORTO

- Lastre in cartongesso
- Pannelli in legno
- Pannelli in MDF
- Pannelli in multiplex
- Pannelli in OSB
- Pannelli in compensato
- Pannelli in legno truciolare
- Mattoni forati non strutturali (per es. muri di partizione interni)

VANTAGGI

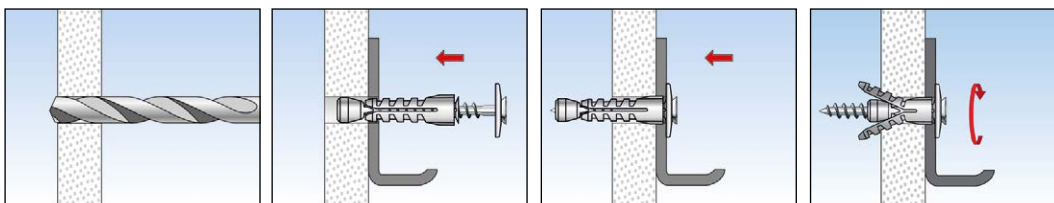
- La rondella allargata favorisce la distribuzione del carico sulla superficie della parete.
- Il cono espande completamente il bossolo.
- Le alette anti-rotazione impediscono al fissaggio di muoversi accidentalmente durante l'installazione.

APPLICAZIONI

- Lampade a muro
- Dispositivi elettronici
- Accessori da bagno
- Rotaie per tende interne

FUNZIONAMENTO

- Non eseguire una foratura a rotoper-
cussione.



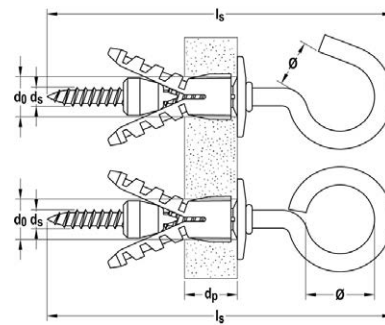
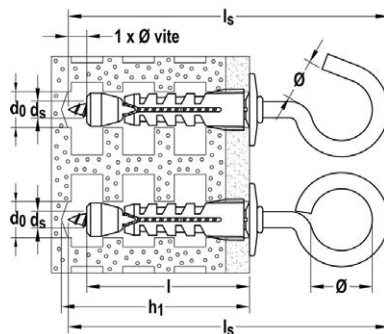
Fissaggio per lastre SB N

DATI TECNICI



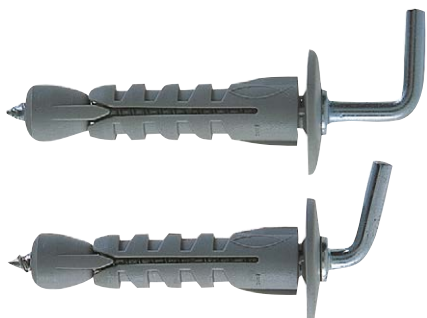
Fissaggio per lastre con occhiolo aperto
SB N 9/1

Fissaggio per lastre con occhiolo chiuso
SB N 9/3



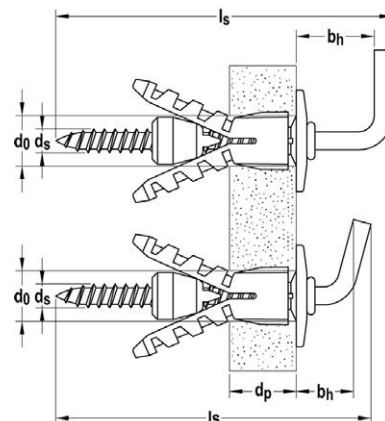
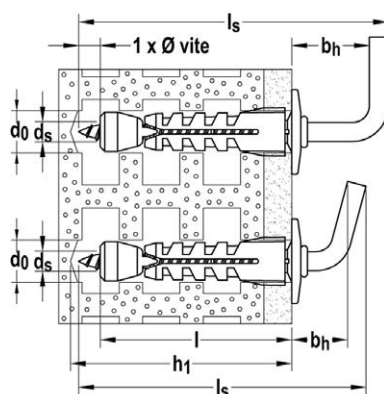
Prodotto	Art. n°	Diametro foro d_0 [mm]	Profondità foro min h_1 [mm]	Spessore pannello min d_p [mm]	Lunghezza ancorante l [mm]	Viti da legno / truciolari $d_s / d_s \times l_s$ [mm]	Diametro interno gancio/occhiolo \emptyset [mm]	Confezione [pz]
SB N 9/1	500391	9	50	12,5	43	4,5 x 75	8	100
SB N 9/3	500393	9	50	12,5	43	4,5 x 75	13	100

DATI TECNICI



Fissaggio per lastre con gancio medio
SB N 9/2

Fissaggio per lastre con gancio corto
SB N 9/8



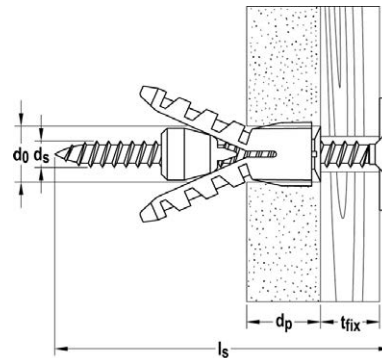
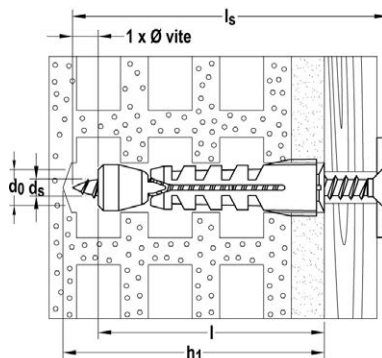
Prodotto	Art. n°	Diametro foro d_0 [mm]	Profondità foro min h_1 [mm]	Spessore pannello min d_p [mm]	Lunghezza ancorante l [mm]	Viti da legno / truciolari $d_s / d_s \times l_s$ [mm]	Larghezza gancio b_h [mm]	Confezione [pz]
SB N 9/2	500392	9	50	12,5	43	4,5 x 63	16	200
SB N 9/8	500398	9	50	12,5	43	4,5 x 59	12	200

Fissaggio per lastre SB N

DATI TECNICI



Fissaggio per lastre con vite testa svasata piana e taglio combinato **SB N 9/4**



Prodotto	Art. n°	Diametro foro d_0 [mm]	Profondità foro min h_1 [mm]	Spessore pannello min d_p [mm]	Lunghezza anco- rante l [mm]	Viti da legno / truciolari $d_s / d_s \times l_s$ [mm]	Spessore fissabile max t_{fix} [mm]	Confezione [pz]
SB N 9/4	500394	9	50	12,5	43	4,5 x 55	10	200

CARICHI

Fissaggio per lastre SB N

Carichi raccomandati¹⁾ per un ancorante singolo.

Tipo			SB N 9/1	SB N 9/2	SB N 9/3	SB N 9/4	SB N 9/8
Carichi raccomandati per il corrispondente materiale di base F_{racc}³⁾							
Calcestruzzo	$\geq C20/25$	[kN]	0,10 ¹⁾	0,10 ¹⁾	0,10 ¹⁾	0,33 ²⁾	0,11 ²⁾
Mattone semipieno ¹⁾ (forato verticalmente) con intonaco	$\geq Mz 12$	[kN]	0,10 ¹⁾	0,10 ¹⁾	0,10 ¹⁾	0,33 ²⁾	0,11 ²⁾
Lastra di cartongesso	12,5 mm	[kN]	-	-	-	0,08 ²⁾	-
Lastra di cartongesso	25 mm (2 x 12,5 mm)	[kN]	-	-	-	0,09 ²⁾	-

¹⁾ Comprende il fattore di sicurezza 4. (Rottura per piegamento dell'accessorio).

²⁾ Sono stati considerati i necessari fattori di sicurezza.

³⁾ Valido per azioni di trazione, di taglio e oblique con qualsiasi inclinazione.