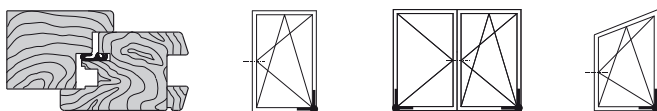


ø34x20 - aria 4, battuta 15/18



Descrizione

Cerniera angolare destra o sinistra, registrabile e adattabile a diverse dimensioni di battuta. Corpo in zama con squadra portante e perno di sostegno in acciaio stampato.

Utilizzo

Per serramenti anta ribalta in legno aria 4 mm a 1 o 2 battenti di peso inferiore a 130 kg. Caratteristica di questa cerniera è la possibilità di adattamento a dimensioni di battuta comprese tra un minimo di 14,5 mm fino ad un massimo di 18 mm. Questa particolarità evita inestetismi e migliora la portata. La cerniera può essere montata anche su profili di dimensioni ridotte: lo spazio d'ingombro sul montante è di 24 mm oltre il sormonto (compreso lo spessore di eventuali coperture). E' inoltre disponibile il compensatore A20119.00.05 per utilizzare la cerniera su battuta 12 mm.

Registrazioni

Con una chiave esagonale da 4 mm è possibile eseguire le seguenti regolazioni dell'anta:

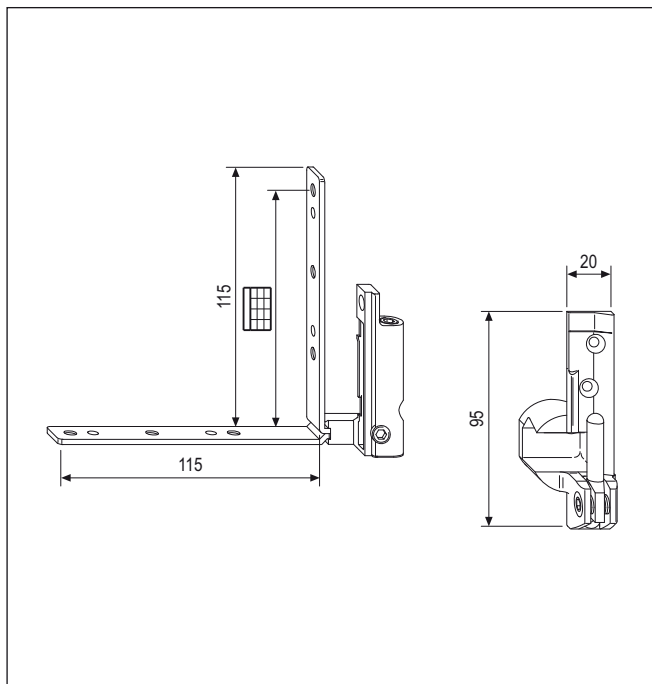
- 1 registrazione orizzontale;
- 2 registrazione in pressione;
- 3 registrazione verticale.

Fissaggio

Viti da 4x40 con filetto idoneo al materiale impiegato per la costruzione dell'infisso.

Attenzione: per le tipologie a trapezio l'impiego è limitato ai sistemi che non prevedono chiusure supplementari sul montante lato cerniere.

NB. Per effettuare le fresate di alloggiamento è disponibile la dima (registrabile secondo le dimensioni del battuta) art. A20030.00.03 per i sistemi in aria 4 con battuta da 15 a 16 mm, mentre per la versione con battuta da 17 a 18 mm è necessaria la dima A20030.00.03.701.



Spessore compensatore per battuta 12 art. A20119.00.05

Schema di foratura

X = 15 (Battuta 15 mm)
 16 (Battuta 16 mm)
 17 (Battuta 17 mm)
 18 (Battuta 18 mm)

Specifiche d'ordine

Articolo	Tipo
A40040.01.01	dx
A40040.01.02	sx

Posizione fori vite

	GR 1	
	Rif D-C	Rif D-A
1°	35	35
2°	71	71
3°	107	107