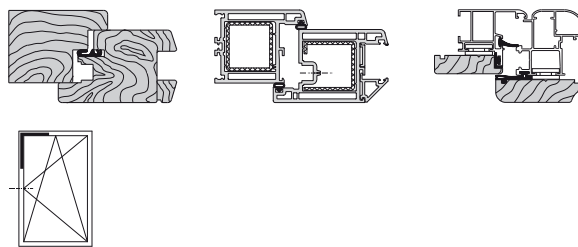
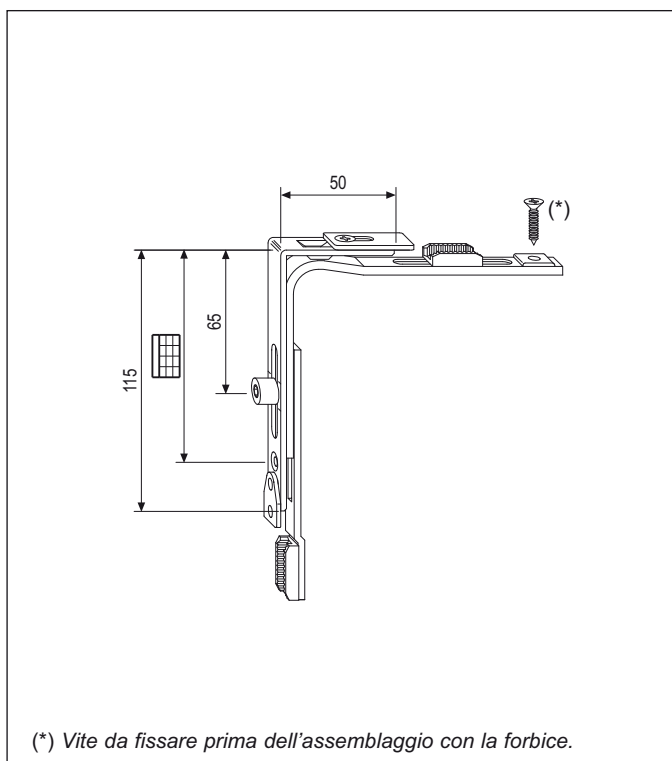


GR0 - 50x115 con 1 nottolino



Descrizione

Elemento di collegamento, con dimensioni ridotte, che trasmette il movimento dal cremonese alla forcice.

Utilizzo

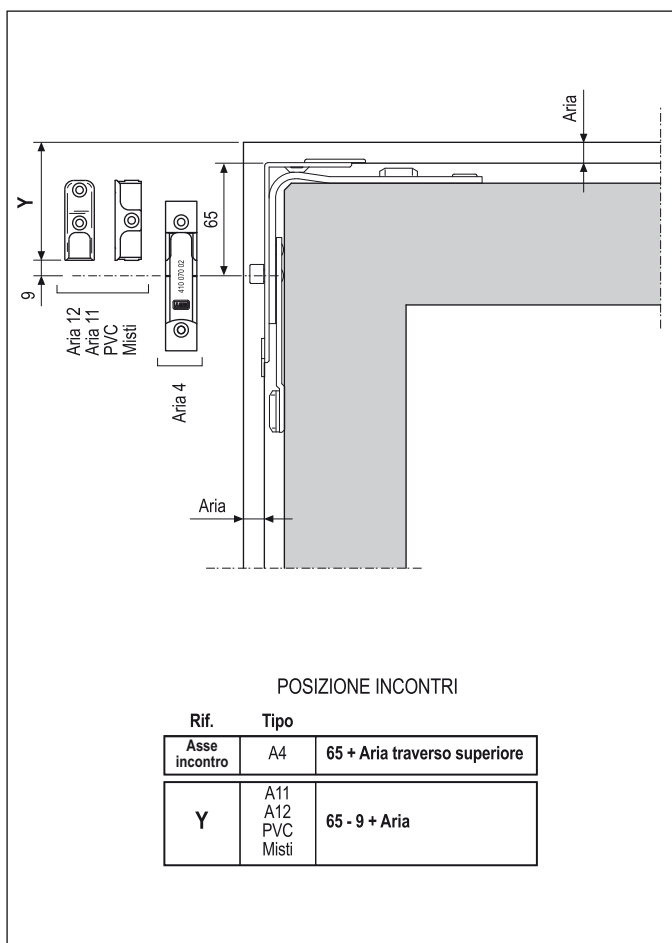
Per le sue caratteristiche e la posizione del nottolino di chiusura, può essere adoperato solo su finestre anta ribalta ad 1 anta. E' indispensabile su infissi con altezza HBB inferiore a 435 mm. Il campo di applicazione HBB minimo è 370 mm, ma può essere ulteriormente ridotto fino a 305 mm montando l'angolo con il nottolino sul traverso. Nottolino registrabile ± 1 mm con chiave esagonale da 4 mm.

Fissaggio

Viti da 3,5x30 con filetto idoneo al materiale impiegato per la costruzione dell'infisso. L'unione con la forcice ed il cremonese viene garantita da 2 piastrine mobili premontate che coprono anche il taglio delle parti rasabili.

Campi di applicazione dei componenti collegabili

GR	LBB		HBB			
	Forcice		Cremonese		Cremonese variabile	
	Min.	Max.	Min.	Max.	Min.	Max.
0			370	485		
1	280	410			465	585



Posizione fori vite

	GR 0	
	Rif B-A	Rif B-C
1°	96	115
2°	-	-
3°	-	-

Specifiche d'ordine

GR	Articolo	↔	↑↓	▤	🔩
0	A40009.00.00	280-410	370-485	50x115	1