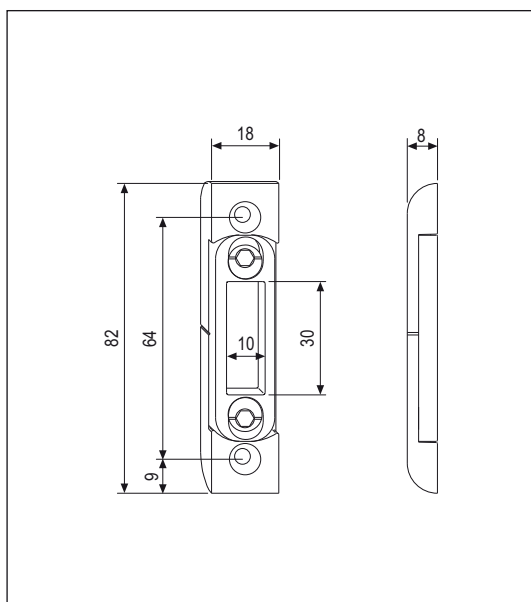




Registrabile - Scrocco



Aria 4 mm



Apertura	Tipologie di porta-finestra ad anta singola o doppia
Montaggio	Predisporre sui serramenti aria 4 l'apposita fresatura 82x18x8 mm utilizzando la dima A20030.01.27
Materiale	Zama pressofusa
Fissaggio	Con viti 3,5x30 mm o 4x30 a testa ridotta
Utilizzo	Incontro aria 4, regolabile, per scrocco, da abbinare a serrature Sicurtop. Applicati al montante del telaio o al montante della seconda anta. Utilizzabile anche con Unitop

Specifiche d'ordine

Articolo	Dimensioni mm
A40017.01.12	18x82x8