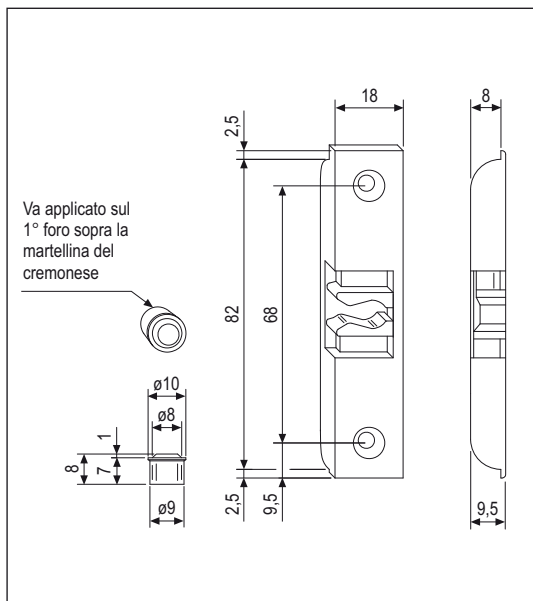




# Scrocco porta per chiusura temporanea



## Aria 4 mm



Apertura	Tutte
Corsa	± 3 mm (spostamento automatico)
Montaggio	Con pantografo (guida 27 mm, fresa 16 mm)
Materiale	Zama e acciaio
Fissaggio	2 viti da 3,5x30 per l'incontro, 1 vite da 4,5x45 per il nottolino
Utilizzo	Il nottolino in acciaio deve essere fissato all'anta battente e lo scrocco porta all'anta ricevente. Deve essere impiegato in abbinamento ad una maniglia fissa applicata al lato esterno.

**NB.** E' disponibile la dima art. A20030.01.27 per la fresatura sulla prima battuta del telaio.

### Specifiche d'ordine

Articolo	Dimensioni mm
A40017.01.18	18x82x8