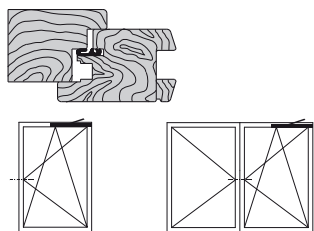


ø34x20 - aria 4 mm, battuta 15/18 mm



Descrizione

Braccio articolazione per l'apertura a vasistas dei sistemi anta ribalta, completo di angolo di sostegno ambidestro, dotato di frizione registrabile. Asta zigrinata rasabile da collegare al movimento angolare. Predisposizione per l'aggancio di elementi di chiusura angolari sul montante lato cerniere.

Utilizzo

Per serramenti anta ribalta, aria 4 mm a 1 o 2 battenti. Può essere utilizzato anche in sistemi aria 11/12 mm, modificando la distanza tra angolo e battuta. Secondo necessità, può essere abbinato a tutti i movimenti angolari, per ottenere il tipo di chiusura desiderata (*). Il dispositivo di sicurezza anti falsa manovra, montato di serie, evita possibili disarticolazioni

dell'anta quando questa si trova in posizione vasistas. Da utilizzare con i supporti 80 kg, oppure ø34x20.

Regolazioni

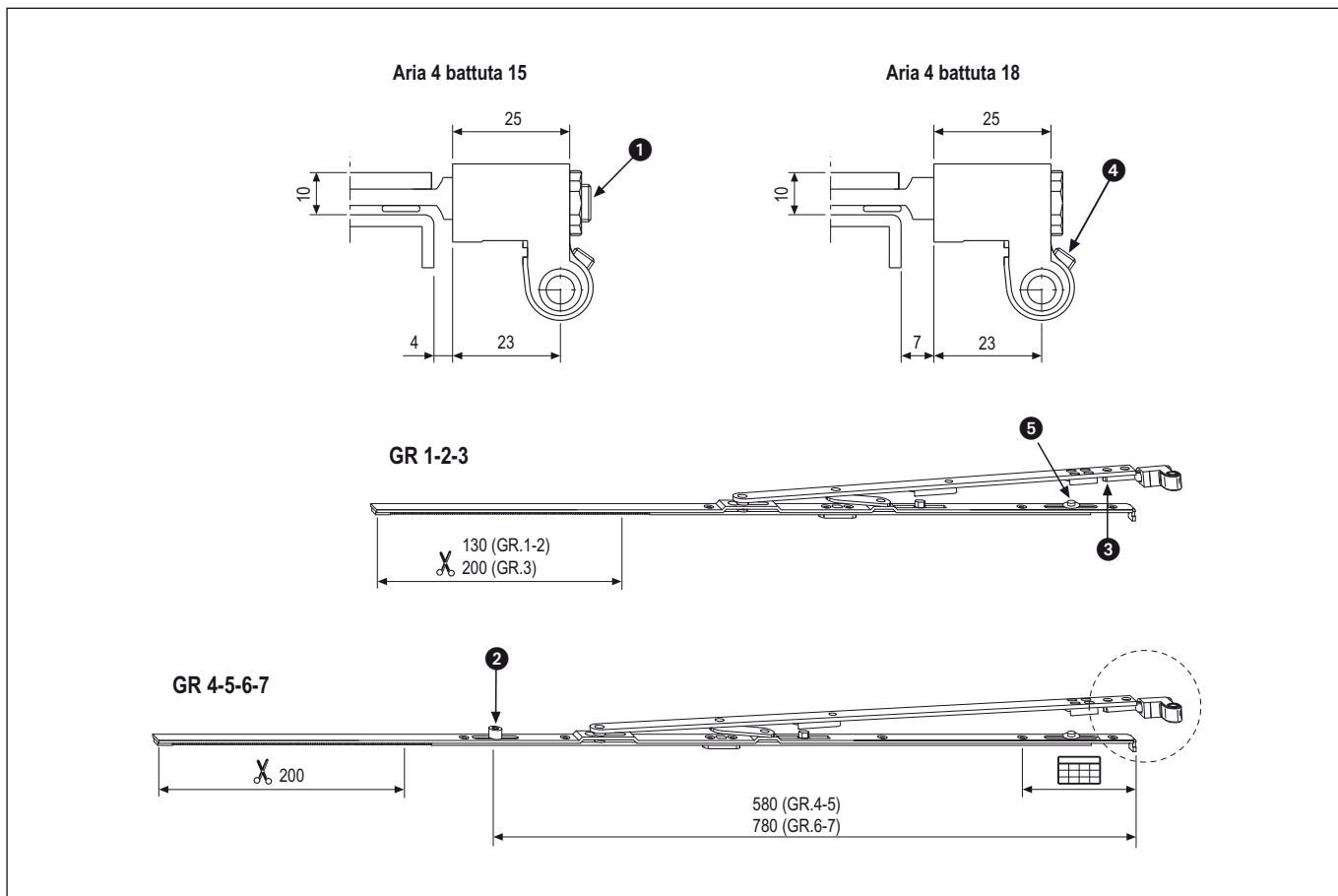
E' possibile eseguire le seguenti regolazioni:

- 1 con chiave esagonale da 13 mm art. A20019.00.05 per la regolazione orizzontale dell'anta. La forcina viene fornita con regolazione dell'angolo per battuta 15 mm;
- 2 con chiave a brugola da 4 mm per la regolazione in pressione dei nottolini di chiusura;
- 3 con chiave a brugola da 4 mm per la regolazione in pressione del perno forcina posizionato sotto il braccio mobile;
- 4 con chiave a brugola da 2,5 mm per la regolazione della frizione;
- 5 regolazione in pressione ±1 mm con chiave a brugola da 4 mm.

Fissaggio

Viti da 3,5x30 con filetto idoneo al materiale impiegato per la costruzione dell'infisso.

(* **NB.** I campi di applicazione delle forbici vengono modificati secondo le dimensioni del movimento angolare utilizzato. Per evitare errori, è necessario verificare i "Campi di applicazione dei componenti collegabili" riportati nelle schede dei movimenti angolari.



Specifiche d'ordine

GR	Articolo		Misura braccio		
1	A40111.01.01	280-480	206	360	
2	A40111.01.02	481-600	288	480	
3	A40111.01.03	601-800	358	680	
4	A40111.01.04	801-1000	488	880	1
5	A40111.01.05	1001-1200	488	1080	1
6	A40111.01.06	1201-1400	688	1280	1
7	A40111.01.07	1401-1600	688	1480	1

Posizione fori vite

GR	Riferimento C-B									
	1°	2°	3°	4°	5°	6°	7°	8°	9°	10°
1	19	121	141							
2	19	100	200	220						
3	19	100	260	280	404					
4	19	100	234	373	393	520	608			
5	19	100	234	373	393	520	640	808		
6	19	100	252	404	552	572	730	854	1004	
7	19	100	252	404	552	572	730	854	1004	1204