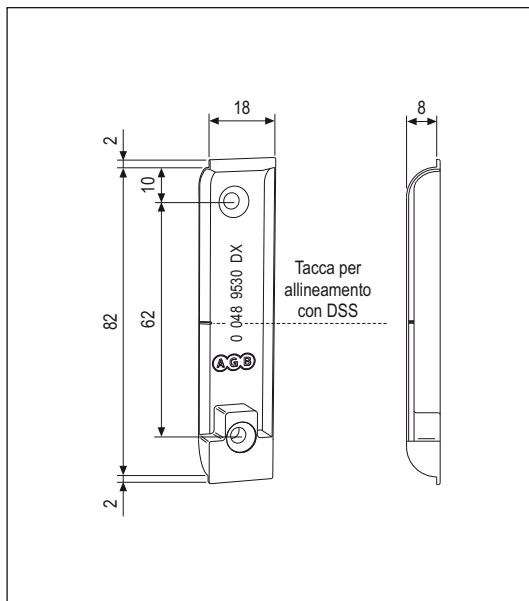
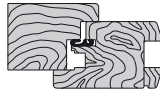




## Di sicurezza (per dispositivo DSS)



### Aria 4 mm



Apertura	Anta ribalta
Montaggio	Con pantografo (guida 27 mm, fresa 16 mm)
Materiale	Zama
Fissaggio	2 viti da 3,5x30
Utilizzo	Per tutte le tipologie anta ribalta che prevedono l'impiego di cremonesi dotati di dispositivo di sicurezza e sollevamento (DSS)

**NB.** Sono disponibili dime per la fresatura sulla prima battuta del telaio e sulla seconda battuta dell'anta ricevente.

### Specifiche d'ordine

Articolo	Tipo	Dimensioni mm
A48011.01.03	dx	18x82x8
A48012.01.03	sx	18x82x8