

# Piastra di copertura cieca frontale Scivola e Mediana



**Descrizione**

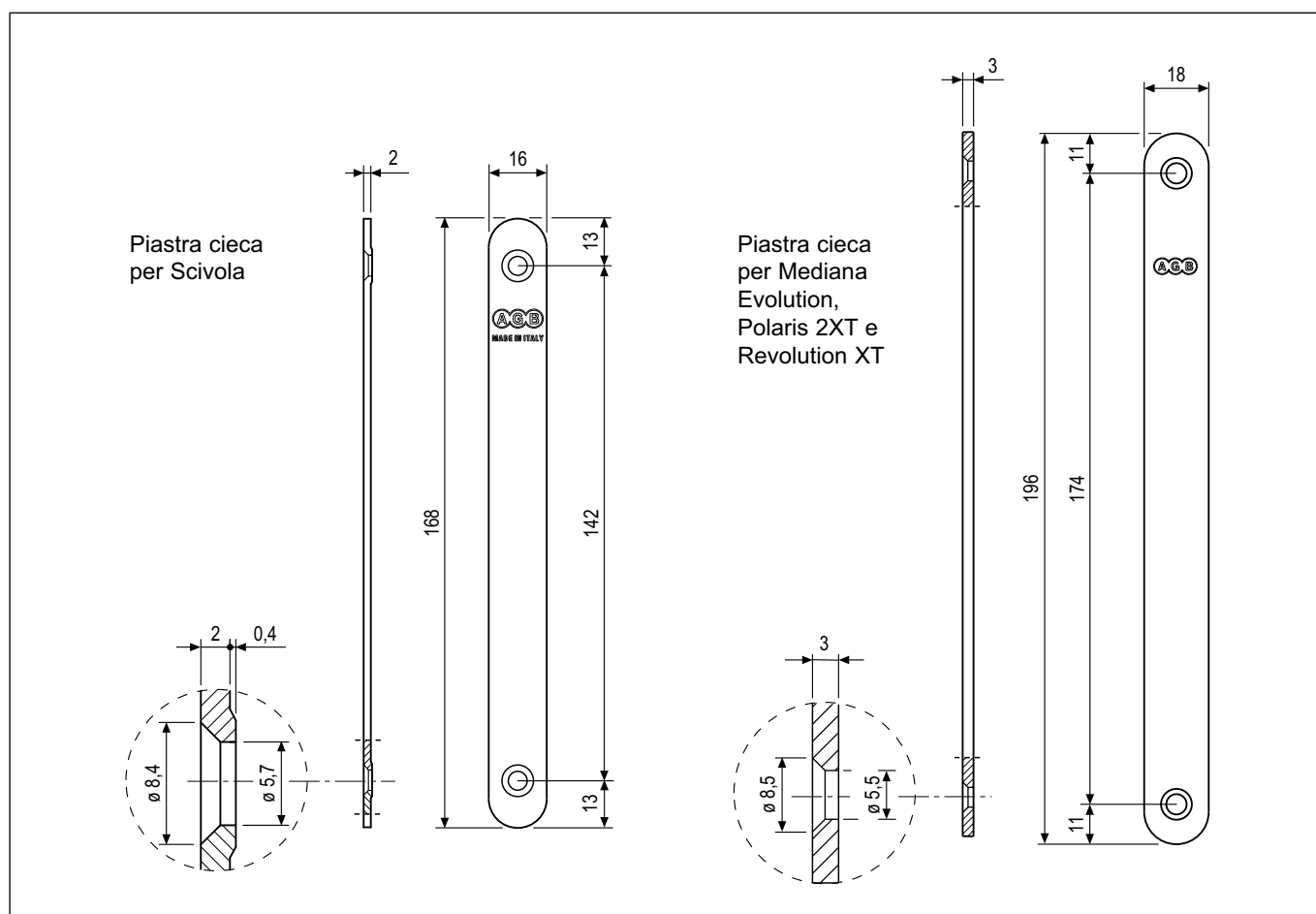
Piastra in acciaio.

**Utilizzo**

Viene impiegata per coprire il foro di incasso della serratura Scivola quando, per ragioni di industrializzazione, viene fatta la fresata anche sui pannelli che non montano la serratura.

**Fissaggio**

Con due viti da 4x20 mm.



**Specifiche d'ordine - Piastra cieca frontale Scivola**

Materiale	Articolo	
ACCIAIO	B00502.17.XX	

**Specifiche d'ordine - Piastra cieca frontale Mediana**

Materiale	Articolo	
ACCIAIO	B00502.18.XX	

**NB.** Riferirsi al listino in vigore per verificare la disponibilità delle finiture.