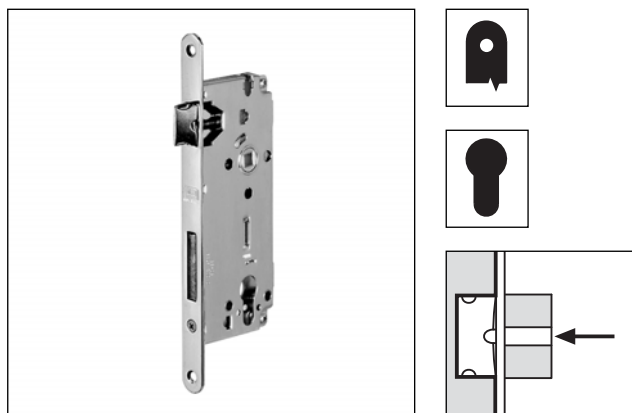


Bordo tondo a cilindro, interasse 85 mm, frontale 18 mm



Descrizione

Serratura da incasso con scrocco e catenaccio, da abbinare a un cilindro a profilo DIN V 18254. Interasse 85 mm. Frontale da 18 mm con bordo tondo. Entrate da 40 mm a 60 mm. Corpo e frontale in acciaio. Scrocco reversibile. Fori per il montaggio di maniglie con viti passanti, Tenax e C-Liner.

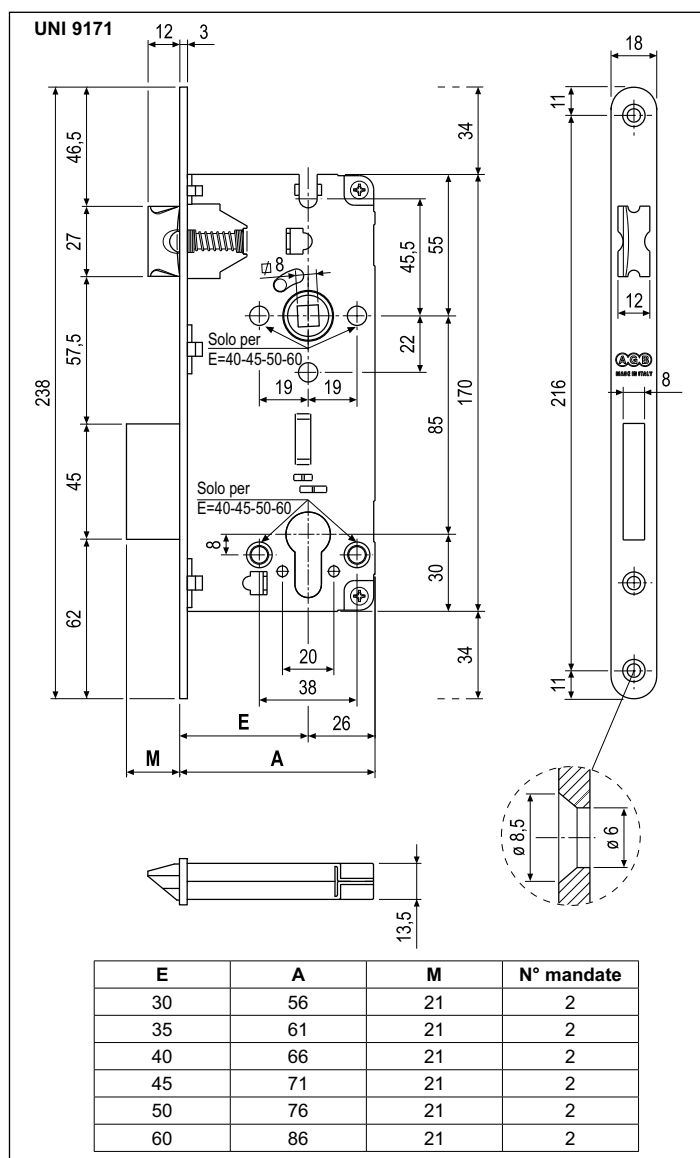
Utilizzo

Per porte e portoncini in legno.

Fissaggio

Predisporre sul pannello una cava ed una fresata aventi le dimensioni riportate nel disegno. Fissare la serratura con due viti da 4,5x25 mm. Per girare lo scrocco farlo uscire dal frontale della serratura, spingendo sulla vite posteriore, e ruotare.

NB. Scatola di cartone contenente una serratura e una vite per il fissaggio del cilindro. L'incontro e il cilindro devono essere ordinati a parte.



Specifiche d'ordine

Materiale	CODICE DI VENDITA		
	Rif.	Entrata	Finitura
ACCIAIO	B00860	30-35-40-45-50-60	XX

NB. Riferirsi al listino in vigore per verificare la disponibilità delle finiture.