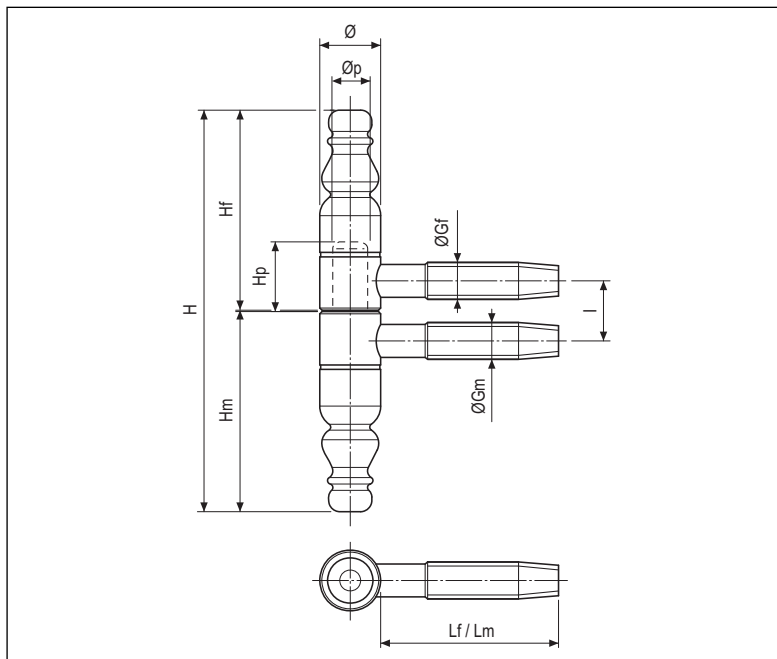
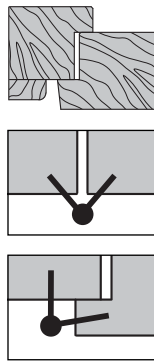


## Mod. 131 Barocco con segno - acciaio



### ACCESSORI PER IL MONTAGGIO (capitolo "Dime")

#### Applicazione a battente

- Scatola attrezzi guida art. E00112.XX.01
- Kit attrezzi guida art. E00144.XX.01
- Dima singola art. E00139.XX.01
- Asta portadime per finestra art. E00136.00.01/02 (dx/sx)
- Asta portadime per portafinestra art. E00136.00.05/06 (dx/sx)

#### Applicazione a filo

- Scatola attrezzi guida art. E00115.XX.01
- Kit attrezzi guida art. E00138.XX.01
- Dima singola art. E00133.XX.01
- Asta portadime per finestra art. E00136.00.03/04 (dx/sx)
- Asta portadime per portafinestra art. E00136.00.07/08 (dx/sx)

### Tabella quote di riferimento

Quote	Diametri cerniera (Ø)			
	11	13	14	16
H	74	87,5	90,5	99,5
I	11	12,5	13,5	14,5
Hm	37	43,5	45	49,5
Hf	37	43,5	45	49,5
Øp	5,9	7,4	7,9	9,9
Hp	12,5	13,8	15,5	16,9
ØGm	6,6	7,8	8,3	8,8
Lm	28	36	40	46
ØGf	6,6	7,8	8,3	8,8
Lf	28	36	40	46

### Specifiche d'ordine

Materiale	Articolo
ACCIAIO	E00131.11.XX
	E00131.13.XX
	E00131.14.XX
	E00131.16.XX

**NB.** Riferirsi al listino in vigore per verificare la disponibilità delle finiture.