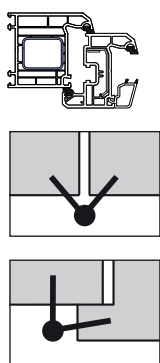


# Mod. 500 - gambi M8x47 e M7x47, passo 1,25 mm

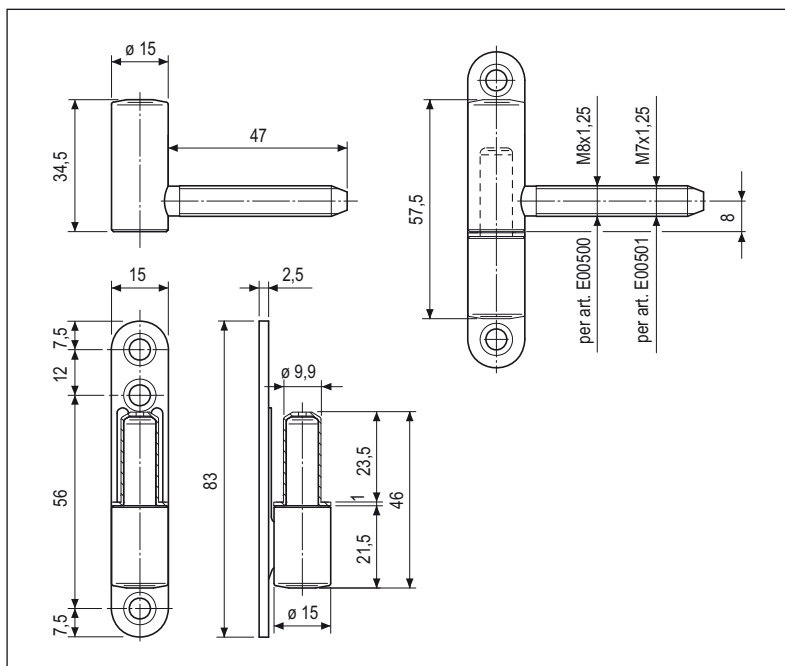


### ACCESSORI PER IL MONTAGGIO (capitolo "Dime")

#### Applicazione su sistemi in PVC

- Scatola attrezzi guida art. E01500.00.01 per cerniere con gambo M8x1,25
- Scatola attrezzi guida art. E01500.00.09 per cerniere con gambo M7x1,25

**NB.** Forare con punta  $\phi 5,7$  mm per gambo M7. Forare con punta  $\phi 6,8$  mm per gambo M8.



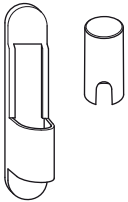
### Specifiche d'ordine

Materiale	Articolo	Gambo
<b>ACCIAIO</b>	E00500.15.XX	M8x47
	E00501.15.XX	M7x47

**NB.** Per gambi con dimensioni o materiale speciali, consultare il capitolo "Coperture e accessori".

Riferirsi al listino in vigore per verificare la disponibilità delle finiture.

### Coperture disponibili

	<b>ABS:</b> Art. E00500
--------------------------------------------------------------------------------------	-------------------------

**NB.** Per finiture, dimensioni e codici completi, consultare il capitolo "Coperture".

### Gambi $\phi 7 \times 1,25$



Lunghezza gambo (mm)	Acciaio	Acciaio cementato
	Variante	Variante
30	030	130
35	035	135
40	040	140
47	/	147
55	055	155
60	060	160

### Gambi $\phi 8 \times 1,25$

Lunghezza gambo (mm)	Acciaio	Acciaio cementato
	Variante	Variante
30	031	131
35	036	136
40	041	141
47	/	148
55	054	/
55 (*)	056	156
60	061	161

(\*) con invito