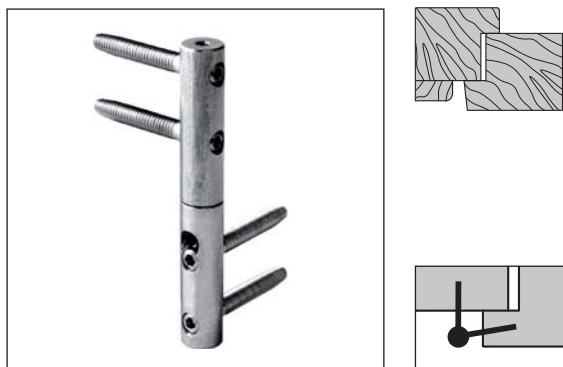


Mod. ZENIT



Descrizione

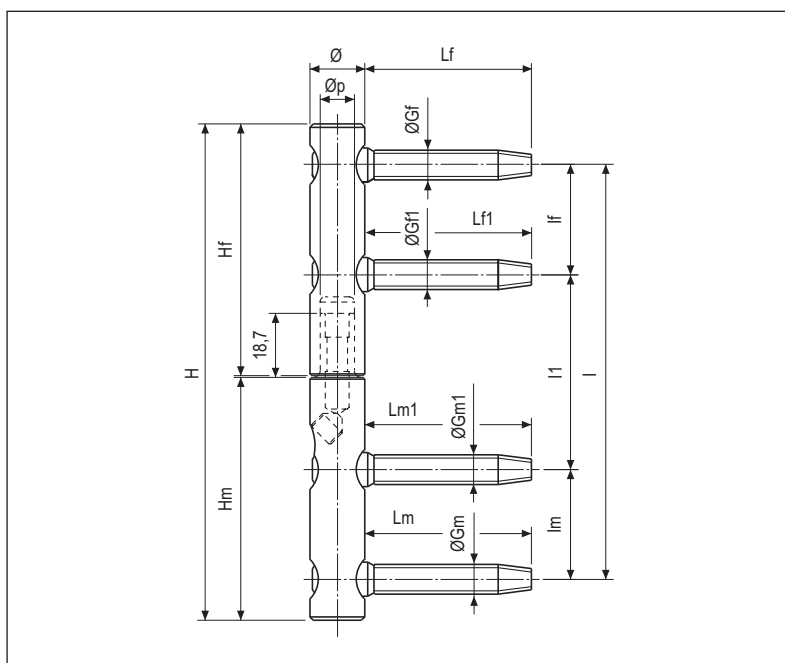
Cerniera registrabile realizzata in acciaio zincato, nelle misure 16 e 20 mm di diametro, con gambi filettati passo 1,8. Caratteristiche come massima resistenza allo strappo e ottima avvitabilità sul legno.

Regolazioni: E' possibile registrarla orizzontalmente con chiave a brugola da 5 mm e verticalmente con chiave a brugola da 4 mm.

- 1 Regolazione orizzontale: tramite registrazione dei gambi filettati nella fase di avvitamento.
- 2 Regolazione in profondità: tramite registrazione del gambo filettato della parte inferiore (per dare la giusta pressione sulla guarnizione).
- 3 Regolazione verticale: di 4 mm tramite spinta di una vite conica sulla sfera girevole incamiciata nel perno mobile.

Tabella quote di riferimento

Quote	Diametri cerniera (Ø)	
	16	20
H	145	145
I	121	121
Hm	71	71
Hf	73,5	73,5
Øp	10	13
ØGm	8,8	9,3
Lm	48,5	53,5
ØGf	8,8	9,3
Lf	48,5	53,5
lm / lf	32	32
l1	57	57
ØGm1 / Gf1	8,8	9,3
Lm1 / Lf1	48,5	53,5




Specifiche d'ordine

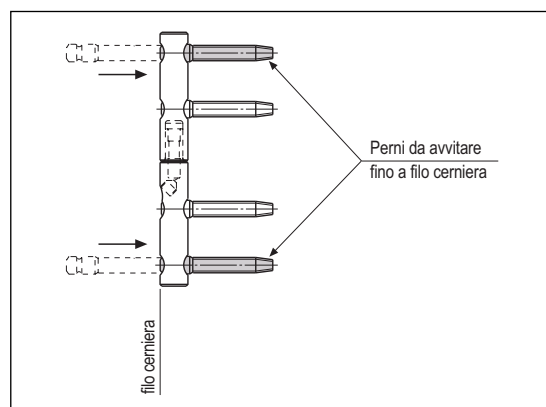
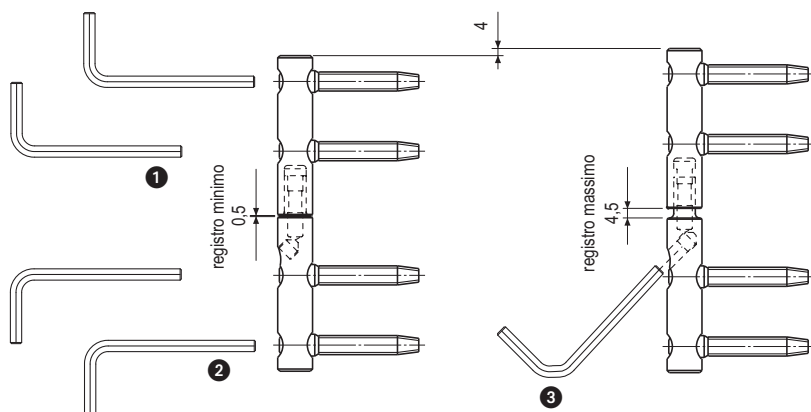
Materiale	Articolo
ACCIAIO	E02150.16.XX
	E02150.20.XX

NB. Riferirsi al listino in vigore per verificare la disponibilità delle finiture.

Coperture disponibili

	OTTONE: Art. E02152 per ø16-20 mm
	ABS: Art. E02151 per ø16-20 mm

NB. Per finiture, dimensioni e codici completi, consultare il capitolo "Coperture".



ACCESSORI PER IL MONTAGGIO (capitolo "Dime")

- Scatola attrezzi guida art. E00112.XX.05
- Kit attrezzi guida art. E00165.XX.05
- Dima singola per foratura telaio art. E00139.XX.05
- Asta portadime per portafinestra art. E00136.00.21 (dx)