


Scheda tecnica del prodotto



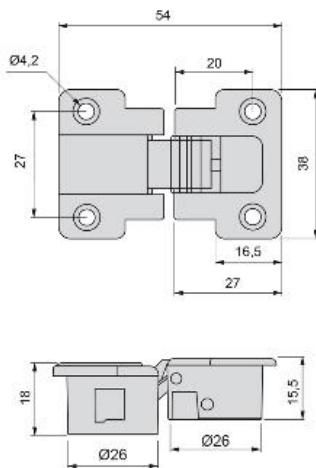
Cerniera Ankor GT-B

Altre cerniere

Specificazioni

	Cod.	Finitura
20	1010707	Nichelato

Schema



Informazioni

Cerniera appositamente progettata per ante a ribalta con un aspetto estetico curato e di piccola dimensione. Ideale per essere installata in combinazione con il Miniwinch o Microwinch.

Ha una cover in zama che copre le viti di fissaggio e di blocco, offrendo un aspetto finale molto curato.

Il montaggio necessita di fori di diam. $\varnothing 26$ nell'anta e nel fianco.

Dispone di regolazioni tridimensionali: laterale, verticale e frontale; eseguibili per mezzo di una vite di regolazione ed una di blocco.

Realizzata in zama, in finitura nichelata.

Vengono fornite separatamente delle cover decorative che coprono completamente la cerniera. Queste cover sono negli stessi colori delle cover del Miniwinch, per poterle abbinare.

Montaggio

