


Scheda tecnica del prodotto



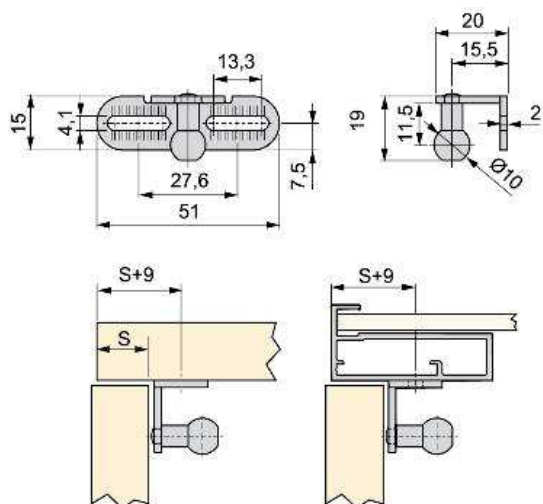
Aggancio di pistone per porta in legno

Ammortizzatori e agganci

Specificazioni

|  | Cod. | Finitura |
|---|---------|-----------|
| 100 | 1228107 | Nichelato |

Schema




Informazioni

Per porte in legno o in alluminio Plus 4-11-14-15-16-17-18-19.

Prodotti fondamentali


Pistone per pensili



| Forza | L | C |  | Cod. | Finitura |
|-------|-----|-----|---|----------------|----------------------|
| 8 Kg | 470 | 200 | 20 | 1257025 | Verniciato alluminio |
| 11 Kg | 470 | 200 | 20 | 1257925 | Verniciato alluminio |
| 5 Kg | 276 | 100 | 20 | 1235725 | Verniciato alluminio |
| 8 Kg | 276 | 100 | 20 | 1227825 | Verniciato alluminio |
| 11 Kg | 276 | 100 | 20 | 1227925 | Verniciato alluminio |
| 20 Kg | 276 | 100 | 20 | 1244825 | Verniciato alluminio |
| 2 Kg | 243 | 80 | 20 | 1258125 | Verniciato alluminio |
| 5 Kg | 243 | 80 | 20 | 1243925 | Verniciato alluminio |
| 8 Kg | 243 | 80 | 20 | 1244025 | Verniciato alluminio |
| 11 Kg | 243 | 80 | 20 | 1244125 | Verniciato alluminio |
| 5 Kg | 180 | 50 | 20 | 1263825 | Verniciato alluminio |


Pistone H per pensili



| Forza | L | C |  | Cod. | Finitura |
|-------|-----|-----|---|----------------|----------------------|
| 5 Kg | 276 | 100 | 20 | 1259125 | Verniciato alluminio |
| 8 Kg | 276 | 100 | 20 | 1259225 | Verniciato alluminio |
| 11 Kg | 276 | 100 | 20 | 1259325 | Verniciato alluminio |
| 5 Kg | 243 | 80 | 20 | 1259425 | Verniciato alluminio |
| 8 Kg | 243 | 80 | 20 | 1259525 | Verniciato alluminio |
| 11 Kg | 243 | 80 | 20 | 1259625 | Verniciato alluminio |


Pistone per ribalta



| Forza | L | C |  | Cod. | Finitura |
|-------|-----|-----|---|----------------|----------------------|
| 6 Kg | 276 | 100 | 20 | 1244225 | Verniciato alluminio |
| 12 Kg | 276 | 100 | 20 | 1000225 | Verniciato alluminio |
| 18 Kg | 276 | 100 | 20 | 1255725 | Verniciato alluminio |
| 6 Kg | 243 | 80 | 20 | 1233225 | Verniciato alluminio |
| 12 Kg | 243 | 80 | 20 | 1000525 | Verniciato alluminio |

Pistone H per ribalta



| Forza | L | C |  | Cod. | Finitura |
|-------|-----|-----|---|----------------|----------------------|
| 6 kg | 276 | 100 | 20 | 1271625 | Verniciato alluminio |
| 12 kg | 276 | 100 | 20 | 1271725 | Verniciato alluminio |
| 18 kg | 276 | 100 | 20 | 1271825 | Verniciato alluminio |
| 6 kg | 243 | 80 | 20 | 1271925 | Verniciato alluminio |
| 12 kg | 243 | 80 | 20 | 1272025 | Verniciato alluminio |