

Scheda tecnica del prodotto



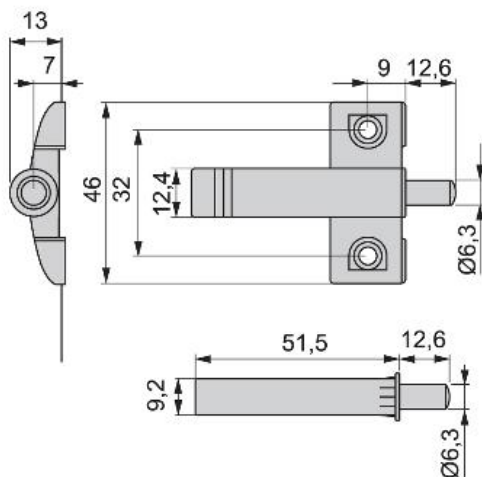
Pistone ammortizzatore Minidamp 2

Chiusure ammortizzatori

Specificazioni

	Cod.	Finitura
100	1265721	Plastica grigia

Schema



Montaggio

