

[Cassetti e guide](#) / [Guide per cassetti](#) / [Guide a scomparsa Slippe](#) / Guide Slippe ad estrazione totale push

Scheda tecnica del prodotto




Guide Slippe ad estrazione totale push

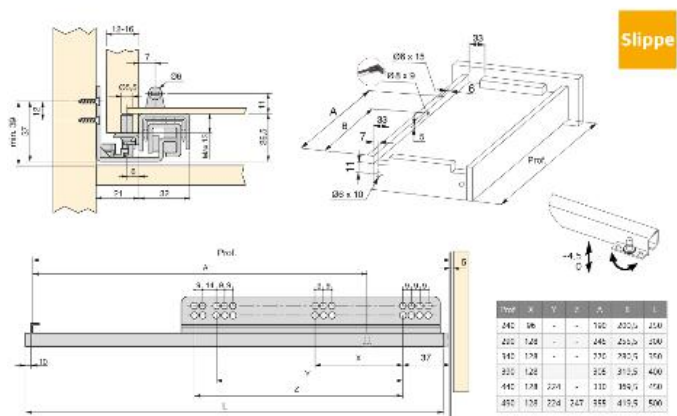
Guide a scomparsa Slippe



Specificazioni

Prof.		Cod.	Finitura
240	10	3002005	Zincato bianco
290	10	3002105	Zincato bianco
340	10	3002205	Zincato bianco
390	10	3002305	Zincato bianco
440	10	3002405	Zincato bianco
490	10	3002505	Zincato bianco

Schema



Informazioni

Sistema di espulsione al premere sul cassetto.

Rotolamento su rulli di delrin che permettono lo scorrimento in senso orizzontale e verticale

Capacità di carico per set fino a 25Kg.

Regolazione verticale delle guide +4,5mm

I codici indicati corrispondono ad un set completo di sinistra e destra.

Prodotti fondamentali

Perno di bloccaggio per guide slippe a estrazione totale



Cod.	Finitura
200	Plastica grigia