

Ruote, piedini, gambe per tavolo e tavoli / Regolabili per mobile / Regolabili interni o esterni / Regolabile M10 circolare Ø23 con tappo

Scheda tecnica del prodotto




Regolabile M10 circolare Ø23 con tappo

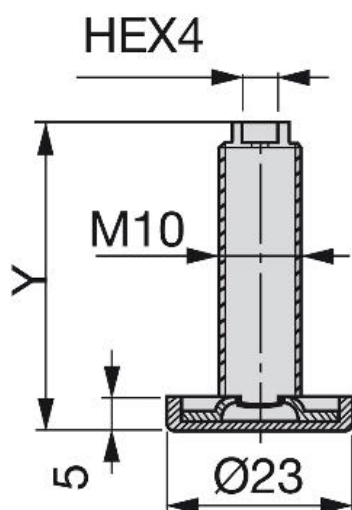
Regolabili interni o esterni



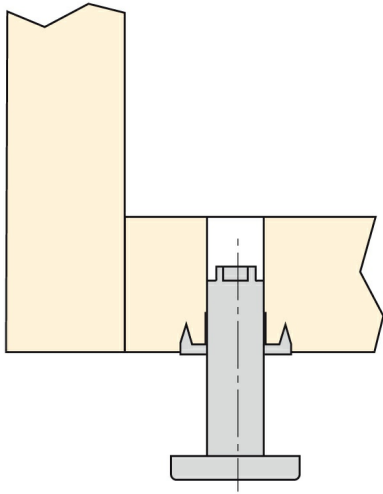
Specificazioni

Y		Cod.	Finitura
38	500	9016905	Zincato bianco
46	500	3008105	Zincato bianco
61	500	3008205	Zincato bianco
80	250	3041505	Zincato bianco

Schema



Montaggio



Prodotti fondamentali

Squadra per regolabile M10 circolare Ø23



	Cod.	Finitura
250	3196005	Zincato bianco