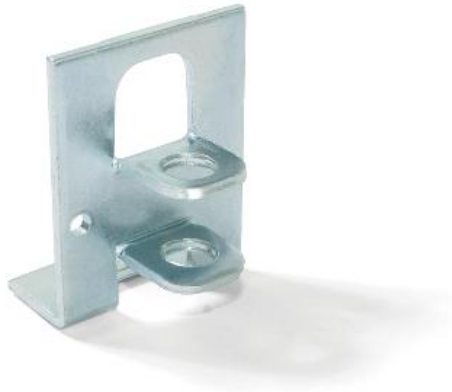


Ruote, piedini, gambe per tavolo e tavoli / Regolabili per mobile / Regolabili interni o esterni / Squadra per regolabile M10 circolare Ø23

Scheda tecnica del prodotto



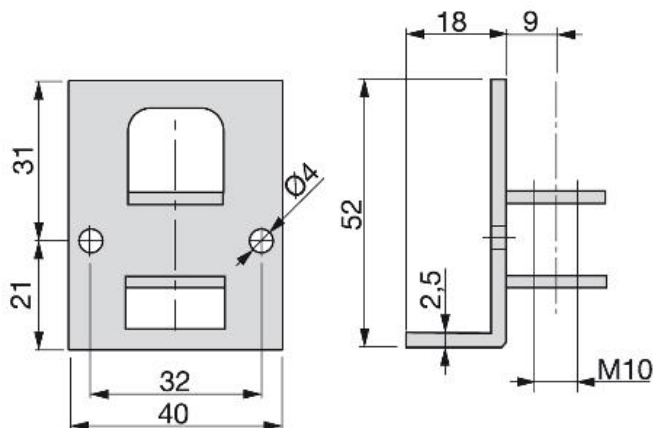
Squadra per regolabile M10 circolare Ø23

Regolabili interni o esterni

Specificazioni

	Cod.	Finitura
250	3196005	Zincato bianco

Schema




Informazioni

Da utilizzarsi con piedino da M10.

Prodotti fondamentali


Regolabile M10 circolare Ø23



Y		Cod.	Finitura
69	250	3075305	Zincato bianco

Tappo per regolabile M10 circolare Ø23



	Cod.	Finitura
250	3049317	Plastica nera