

## Scheda tecnica del prodotto




# Guide T30C montaggio cassetto con viti

Guide con rotellina

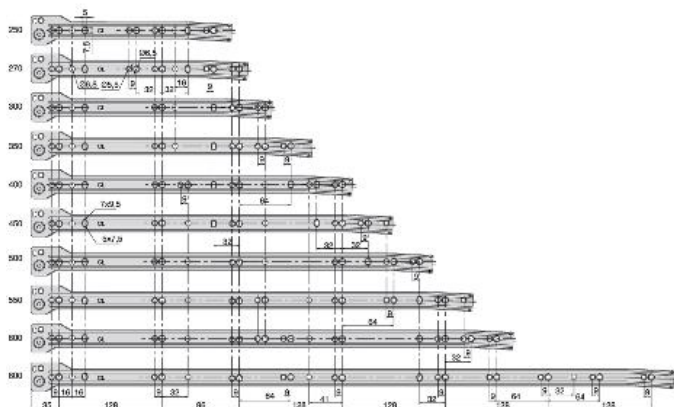


## Specificazioni

L		Cod.	Finitura
250	25	<b>4388425</b>	Verniciato alluminio
250	25	<b>4388414</b>	Verniciato nero
250	25	<b>4388412</b>	Verniciato bianco
300	25	<b>4388625</b>	Verniciato alluminio
300	25	<b>4388614</b>	Verniciato nero
300	25	<b>4388612</b>	Verniciato bianco
350	25	<b>4388725</b>	Verniciato alluminio
350	25	<b>4388714</b>	Verniciato nero
350	25	<b>4388712</b>	Verniciato bianco
400	25	<b>4388825</b>	Verniciato alluminio
400	25	<b>4388814</b>	Verniciato nero
400	25	<b>4388812</b>	Verniciato bianco
450	25	<b>4388925</b>	Verniciato alluminio
450	25	<b>4388914</b>	Verniciato nero
450	25	<b>4388912</b>	Verniciato bianco
500	25	<b>4389025</b>	Verniciato alluminio

500	25	4389014	Verniciato nero
500	25	4389012	Verniciato bianco
550	25	4389125	Verniciato alluminio
550	25	4389114	Verniciato nero
550	25	4389112	Verniciato bianco
600	25	4389225	Verniciato alluminio
600	25	4389214	Verniciato nero
600	25	4389212	Verniciato bianco
800	25	4389325	Verniciato alluminio
800	25	4389314	Verniciato nero
800	25	4389312	Verniciato bianco

## Schema



## Informazioni

Le guide con finitura verniciata nera (14) corrispondono al RAL 9005, il verniciato bianco (15) al RAL 9001 e il verniciato alluminio (25) al RAL 9022.

Le guide si forniscono allegate.

Chiusura con caduta.

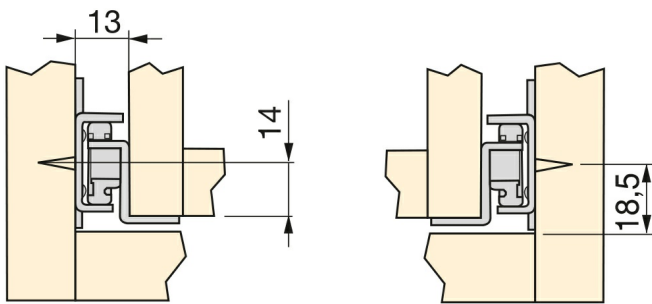
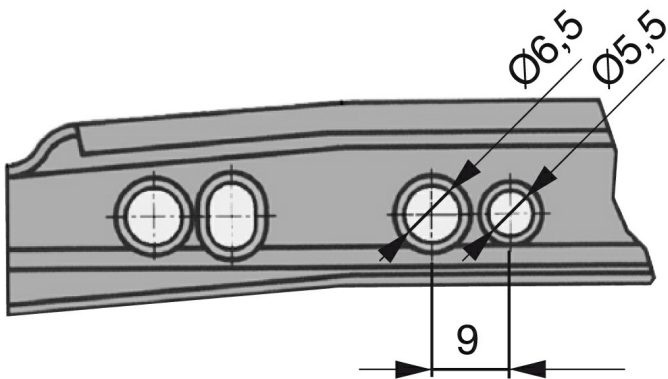
Capacità di carico per set fino a 20Kg.

Per il montaggio della guida mediante vite euro su foro da Ø5: TSP Ø6,2 x 11 Cod. 61085 07.

Per il montaggio della guida mediante vite diretta senza preforo: TSP Ø3,5 x 16 Cod. 50314 05.

Consultare la casa per guide con bussole premontate Ø8 o Ø10.

## Montaggio



## Prodotti fondamentali

### Vite Euro TSP



L		Cod.	Finitura
11	1000	<b>6108505</b>	Zincato bianco
11	1000	<b>6108507</b>	Nichelato
13	1000	<b>5123705</b>	Zincato bianco
13	1000	<b>5123707</b>	Nichelato


Viti VBA Plus TSP



Ø	L		Cod.	Finitura
2.5	15	1000	<b>5030206</b>	Tropicalizzato
3	15	500	<b>5030706</b>	Tropicalizzato
3	20	500	<b>5030806</b>	Tropicalizzato
3	25	500	<b>5030906</b>	Tropicalizzato
3	30	500	<b>5031006</b>	Tropicalizzato
3.5	15	500	<b>5031405</b>	Zincato bianco
3,5	20	500	<b>5039505</b>	Zincato bianco
3.5	25	500	<b>5031606</b>	Tropicalizzato
3.5	30	500	<b>5031706</b>	Tropicalizzato
3.5	35	500	<b>5031806</b>	Tropicalizzato
3.5	40	500	<b>5031905</b>	Zincato bianco
4	15	500	<b>5032305</b>	Zincato bianco
4	20	500	<b>5032405</b>	Zincato bianco
4	25	500	<b>5032505</b>	Zincato bianco
4	30	500	<b>5032605</b>	Zincato bianco
4	35	500	<b>5032705</b>	Zincato bianco
4	40	500	<b>5032805</b>	Zincato bianco
4	50	500	<b>5033005</b>	Zincato bianco
4	60	500	<b>5033105</b>	Zincato bianco
4.5	50	500	<b>5033805</b>	Zincato bianco
4.5	60	500	<b>5033905</b>	Zincato bianco
5	45	500	<b>5034405</b>	Zincato bianco
5	50	500	<b>5039605</b>	Zincato bianco

Chiusura soft per guide a rullo T30



	L	Cod.	Finitura
100	250-300	<b>4005521</b>	Plastica grigia
100	350-800	<b>4005621</b>	Plastica grigia

Attivatore per chiusura soft di guide a rullo T30



	Cod.	Finitura
200	<b>4005815</b>	Plastica bianca

Sagoma per chiusura soft



	Cod.	Finitura
1	<b>3009415</b>	Plastica bianca