


Scheda tecnica del prodotto



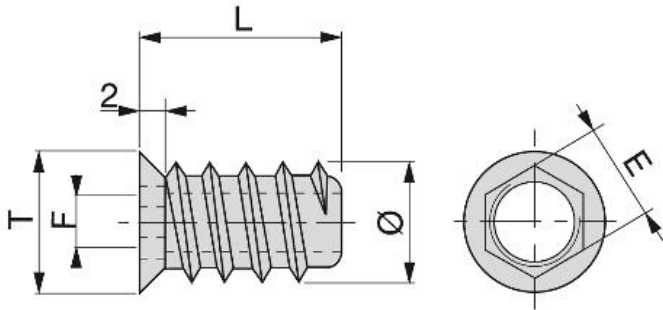
## Bussole esagono incassato

Bussole

### Specificazioni

F	D	E	T	L	Ø		Cod.	Finitura
ITA 6MA	8	6	12	10	9.5	1000	<b>8028005</b>	Zincato bianco
ITA 6MA	8	6	12	10	9.5	1000	<b>8028001</b>	Zama grezza
ITA 6MA	8	6	12	13	10.5	5000	<b>8008005</b>	Zincato bianco
ITA 6MA	8	6	12	13	10.5	5000	<b>8008001</b>	Zama grezza
ITA 6MA	8	6	12	18	10.5	1000	<b>8007705</b>	Zincato bianco
ITA 6MA	8	6	12	18	10.5	1000	<b>8007701</b>	Zama grezza
ITA 8MA	10	8	14	15	12	1000	<b>8007605</b>	Zincato bianco
ITA 8MA	10	8	14	15	12	1000	<b>8007601</b>	Zama grezza

Schema



Montaggio

