


Scheda tecnica del prodotto



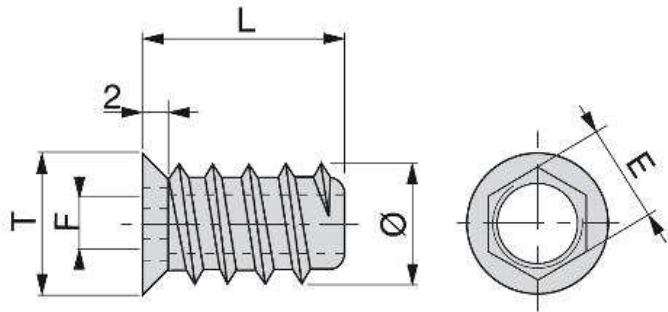
Bussole esagono incassato

Bussole

Specificazioni

F	D	E	T	L	Ø		Cod.	Finitura
ITA 6MA	8	6	12	10	9.5	1000	8028005	Zincato bianco
ITA 6MA	8	6	12	10	9.5	1000	8028001	Zama grezza
ITA 6MA	8	6	12	13	10.5	5000	8008005	Zincato bianco
ITA 6MA	8	6	12	13	10.5	5000	8008001	Zama grezza
ITA 6MA	8	6	12	18	10.5	1000	8007705	Zincato bianco
ITA 6MA	8	6	12	18	10.5	1000	8007701	Zama grezza
ITA 8MA	10	8	14	15	12	1000	8007605	Zincato bianco
ITA 8MA	10	8	14	15	12	1000	8007601	Zama grezza

Schema



Montaggio

