



GEZE TS 500 NV / TS 500 N EN3

Chiudiporta a pavimento per porte a battente e a vento

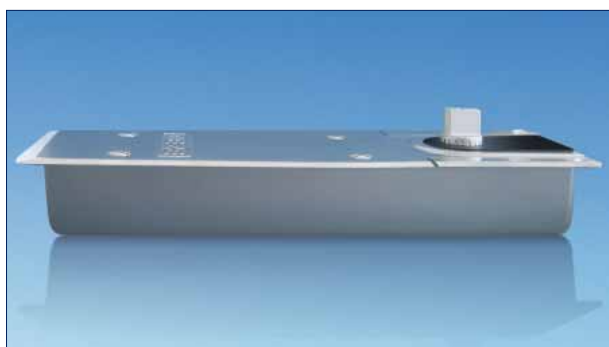
Chiudiporta a pavimento per porte a battente e a vento

Caratteristiche del prodotto GEZE TS 500 NV

- ▶ Altezza d'ingombro 42 mm
- ▶ Forza di chiusura regolabile tra 1 e 4 secondo EN 1154
- ▶ Ammortazione in apertura
- ▶ Velocità di chiusura e colpo finale regolabile
- ▶ Valvola di sicurezza contro i sovraccarichi
- ▶ Anziona di chiusura a partire da ca. 170°
- ▶ Tolleranze di regolazione:
altezza 6 mm, larghezza 10 mm, lunghezza 10 mm
- ▶ Scatola a cementare zincata

Caratteristiche del prodotto GEZE TS 500 N EN

- ▶ Altezza d'ingombro 42 mm
- ▶ Forza di chiusura 3 secondo EN 1154
- ▶ Ammortazione in apertura
- ▶ Velocità di chiusura regolabile
- ▶ Valvola di sicurezza contro i sovraccarichi
- ▶ Anziona di chiusura a partire da ca. 170°
- ▶ Tolleranze di regolazione:
altezza 6 mm, larghezza 10 mm, lunghezza 10 mm
- ▶ Scatola a cementare zincata



GEZE TS 500 NV

Asse con ingranaggio frontale

Regolazione forza di chiusura

Regolazione velocità di chiusura

Regolazione colpo finale



Campo d'applicazione GEZE TS 500 NV

- ▶ Per porte a battente destre e sinistre
- ▶ Per porte interne a vento
- ▶ Per ante di larghezza max. 1100 mm
- ▶ Per peso anta max. 150 kg

Anwendungsbereich GEZE TS 500 N EN3

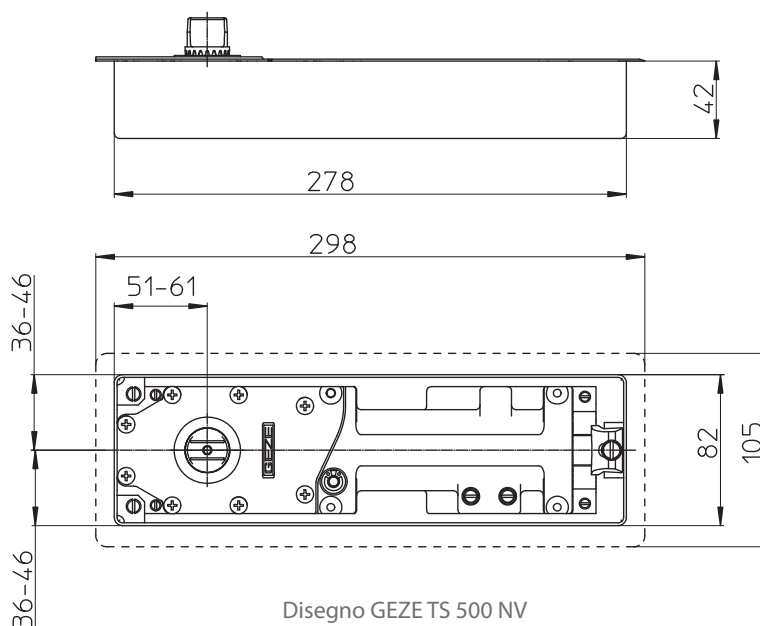
- ▶ Per porte a battente destre e sinistre
- ▶ Per porte interne a vento
- ▶ Per ante di larghezza max. 950 mm
- ▶ Per peso anta max. 100 kg

Versione standard/spedizione

Chiudiporta a pavimento completo di asse conico, scatola a cementare e istruzioni di montaggio, senza fermo (piastra di copertura non inclusa)

Versioni speciali

- ▶ Con fermo tra 85°, 90°, 105° e 120°
- ▶ Con asse prolungato fino 50 mm (ogni 5 mm)

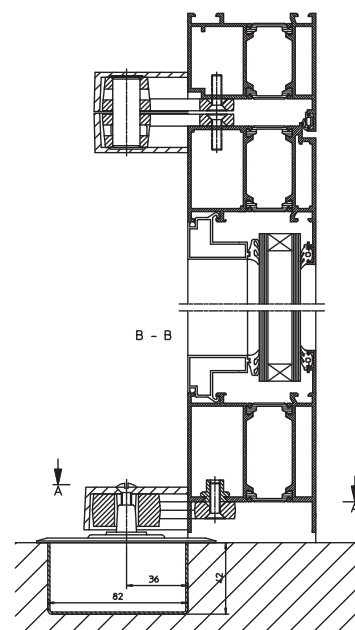
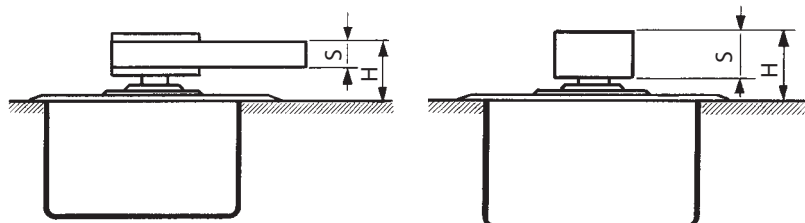


Disegno GEZE TS 500 NV
(dimensioni GEZE TS 500 N EN3 identico)

Applicazione standard

Esempio di applicazione di cerniere e bracci portanti in una porta a battente GEZE TS 500 NV, ved. disegno a destra

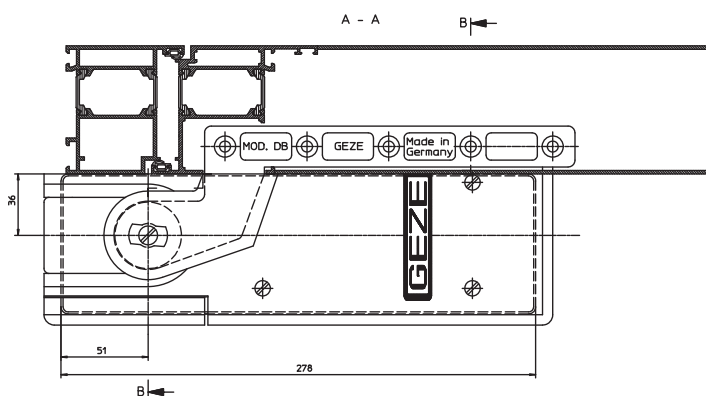
Disegni d'installazione sono disponibili per i profili utilizzati correntemente.



Cerniere, ved. disegno in alto

Modello	S	H
DM	16 mm	27 mm
DB, EK, FK	10 mm	24 mm
CM	19 mm	29 mm
C	19 mm	29 mm

In casa la dimensione "H" varia a seconda dell'altezza del perno



GEZE TS 500 NV / TS 500 N EN3 – Testo per ordine

Descrizione	Finitura		Codice	Accessori	Finitura	Codice	
GEZE TS 500 NV	senze fermo		102084	Piastra di copertura per chiudiporta a pavimento GEZE TS 500 NV e TS 500 N EN3	acciaio inox	102127	
	con fermo ^{*)} , angolo di fermo	85°	103974		alluminio	103011	
		90°	104028		elettrocolore	103012	
			105°	104029	Perni di prolunga asse	5 mm	010337
			120°	104030		8 mm	050930
GEZE TS 500 N EN3	senza fermo		103086	A seconda della situazione costruttiva può rendersi necessaria l'applicazione del chiudiporta con perno prolungato. Questa operazione è possibile con GEZE TS 500 NV / N EN3 semplicemente svitando l'asse normale e ri-avvitando quello prolungato.	10 mm	010338	
	con fermo ^{*)} , angolo di fermo	85°	104046		13 mm	052170	
		90°	104047		15 mm	010347	
		105°	111594		20 mm	010372	
		120°	111596		25 mm	010373	
				28 mm	050931		
				30 mm	010374		
				35 mm	010377		
				40 mm	010378		
				45 mm	010381		
				50 mm	010385		

^{*)}L'angolo di fermo si applica su porte ad anta singola. Con porte a due ante ogni angolo di fermo si eleva di 5° größer.

Esempio: GEZE TS 500 NV con fermo a 85° avrà un angolazione di fermo di 90° nel caso di utilizzo del chiudiporta a pavimento su porta a doppia anta.

**GEZE GmbH**

P.O. Box 1363
71226 Leonberg
Germany

GEZE GmbH
 Reinhold-Vöster-Straße 21-29
 71229 Leonberg
 Germany
 Telefon +49 (0) 7152-203-0
 Telefax +49 (0) 7152-203-310

www.geze.com

Germany

GEZE GmbH
 Niederlassung Nord/Ost
 Bühringstraße 8
 13086 Berlin (Weissensee)
 Tel. +49 (0) 30-47 89 90-0
 Fax +49 (0) 30-47 89 90-17
 E-mail: berlin.de@geze.com

GEZE GmbH

Niederlassung West
 Nordsternstraße 65
 45329 Essen
 Tel. +49 (0) 201-83082-0
 Fax +49 (0) 201-83082-20
 E-mail: essen.de@geze.com

GEZE GmbH

Niederlassung Mitte
 Adenauerallee 2
 61440 Oberursel (b. Frankfurt)
 Tel. +49 (0) 6171-63610-0
 Fax +49 (0) 6171-63610-1
 E-mail: frankfurt.de@geze.com

GEZE GmbH

Niederlassung Süd
 Reinhold-Vöster-Straße 21-29
 71229 Leonberg
 Tel. +49 (0) 7152-203-594
 Fax +49 (0) 7152-203-438
 E-mail: leonberg.de@geze.com

GEZE Sonderkonstruktionen GmbH

Planken 1
 97944 Boxberg-Schweigern
 Tel. +49 (0) 7930-9294-0
 Fax +49 (0) 7930-9294-10
 E-mail: sk.de@geze.com

GEZE Service GmbH

Reinhold-Vöster-Straße 25
 71229 Leonberg
 Tel. +49 (0) 7152-9233-0
 Fax +49 (0) 7152-9233-60
 E-mail: info@geze-service.com

Germany

GEZE Service GmbH
 Niederlassung Berlin
 Bühringstraße 8
 13086 Berlin (Weissensee)
 Tel. +49 (0) 30-470217-30
 Fax +49 (0) 30-470217-33

Austria

GEZE Austria GmbH
 Mayrwiesstraße 12
 5300 Hallwang b. Salzburg
 Tel. +43 (0)662-663142
 Fax +43 (0)662-663142-15
 E-mail: austria.at@geze.com

Asia Pacific

GEZE Asia Sales Ltd.
 No. 88-1-408, East Road
 Free Trade Zone of Tianjin Port
 Tianjin, P.R. China
 Tel. +86 (0)22-26 97 39 95-0
 Fax +86 (0)22 26 97 27 02
 E-mail: Asiasales-info@geze.com.cn

Baltic States

GEZE Baltic States
 Dzelzavas iela 120 S
 1021 Riga
 Tel. +371 (0)67 896 035
 Fax +371 (0)67 896 036
 E-mail: office-latvia@geze.com

Benelux

GEZE Benelux B.V.
 Leemkuil 1
 Industrierrein Kapelbeemd
 5626 EA Eindhoven
 Tel. +31 (0)40-26290-80
 Fax +31 (0)40-26290-85
 E-mail: benelux.nl@geze.com

China

GEZE Industries (Tianjin) Co., Ltd.
 Shuangchenzhong Road
 Beichen Economic Development Area (BEDA)
 Tianjin 300400, P.R. China
 Tel. +86 (0)22-26973995-0
 Fax +86 (0)22-26972702
 E-mail: Sales-info@geze.com.cn

GEZE Industries (Tianjin) Co., Ltd.
 Branch Office Shanghai
 R. 3010, Tower 2, Grand Gateway
 No. 3 Hongqiao Road
 XuHui District
 200030 Shanghai, P.R. China
 Tel. +86 (0)21-644 75 908
 Fax +86 (0)21-644 72 007
 E-mail: gezesh@geze.com.cn

China

GEZE Industries (Tianjin) Co., Ltd.
 Branch Office Guangzhou
 Room 17C3
 Everbright Bank Building, No. 689
 Tian He Bei Road
 510630 Guangzhou, P.R. China
 Tel. +86 (0)20-38 73 18 42
 Fax +86 (0)20-38 73 18 34
 E-mail: gezegz@geze.com.cn

GEZE Industries (Tianjin) Co., Ltd.
 Branch Office Beijing
 No. 6-32 Building
 Jili Avenue
 Daxing District
 100076 Beijing, P.R. China
 Tel. +86-(0)10-87 97 51-77/-78
 Fax +86-(0)10-87 97 51-71
 E-mail: gezebj@geze.com.cn

GEZE Sonderkonstruktionen (Tianjin), Ltd.
 No. 6-32 Building
 Jili Avenue
 Daxing District
 100076 Beijing, P.R. China
 Tel. +86-(0)10-87 96 51-52
 Fax +86-(0)10-87 97 14-76
 E-mail: SalesSK-info@geze.com.cn

France

GEZE France S.A.R.L.
 ZAC de l'Orme Rond
 RN 19
 77170 Servon
 Tel. +33 (0)1-60626070
 Fax +33 (0)1-60626071
 E-mail: france.fr@geze.com

Hungary

GEZE Hungary
 Bartók Béla út 105 – 113
 1115 Budapest
 Tel. + 36 (0)1 481 4670
 Fax + 36 (0)1 481 4671
 E-mail: office-hungary@geze.com

Iberia

GEZE Iberia S.R.L.
 Pol. Ind. El Pla
 C/ Comerç, 2-22, Nave 12
 08980 Sant Feliu de Llobregat
 (Barcelona)
 Tel. +34 (0)9-02 19 40 36
 Fax +34 (0)9-02 19 40 35
 E-Mail info@geze.es

India

GEZE India
 409, Apeejay Business Center
 39, Haddows Road
 Chennai – 600 006
 Tamil Nadu
 Tel. + 91 (0)44 2821 1300
 Fax + 91 (0)44 2821 1300
 E-mail: office-india@geze.com

Italy

GEZE Italia Srl
 Via Giotto, 4
 20040 Cambiago (MI)
 Tel. +39 02 95 06 95-11
 Fax +39 02 95 06 95-33
 E-Mail italia.it@geze.it

GEZE Engineering Roma Srl
 Via Lucrezia Romana, 91
 00178 Roma
 Tel. +39 06-7265311
 Fax +39 06-72653136
 E-mail: roma@geze.biz

Kazakhstan

GEZE Central Asia
 384 Raiymbek ave., 3rd Floor
 050061 Almaty
 Tel. + 7 (0)777 265 06 05
 E-mail: office-kazakhstan@geze.com

Poland

GEZE Polska Sp. z o.o.
 ul. Annopol 21
 03-236 Warszawa
 Tel. +48 (0)22-440 44 40
 Fax +48 (0)22-440 44 00
 E-mail: geze.pl@geze.com

Romania

GEZE Romania
 Str. Ionescu Baican nr. 22
 021835 Bucuresti, sector 2
 Tel. +40 (0)21 250 77 50
 Fax +40 (0)21 250 77 50
 E-mail: office-romania@geze.com

Russian Federation

GEZE Russia
 Kolodesnij pereulok 3, Str. 25
 Office No. 5201-5203
 107076 Moscow
 Tel. +7 (0)495 589 9052
 Fax +7 (0)495 589 9051
 E-mail: office-russia@geze.com

Scandinavia

GEZE Scandinavia AB
 Mallslingan 10
 Box 7060
 18711 Täby, Sweden
 Tel. +46 (0)8-7323-400
 Fax +46 (0)8-7323-499
 E-mail: sverige.se@geze.com

GEZE Scandinavia AB avd. Norge
 Postboks 63
 2081 Eidsvoll, Norway
 Tel. +47 (0)6 39-57 200
 Fax +47 (0)6 39-57 173
 E-mail: norge.se@geze.com

GEZE Finland
 Branch office of GEZE Scand. AB
 Postbox 20
 158 71 Hollola
 Tel. +358 (0)10-400 51 00
 Fax +358 (0)10-400 51 20
 E-mail: finland.se@geze.com

Scandinavia

GEZE Denmark
 Branch office of GEZE Scand. AB
 Høje Taastrup Boulevard 53
 2630 Taastrup
 +45 (0)46-323324
 +45 (0)46-323326
 E-Mail: danmark.se@geze.com

South Africa

DCLSA Distributors (Pty.) Ltd.
 1027 Richards Drive, Midrand
 P.O. Box 7934
 Midrand 1685
 Tel. +27 (0)11 315 82 86
 Fax. +27 (0)11 315 82 61
 E-mail: info@dclsa.co.za

Switzerland

GEZE Schweiz AG
 Bodenackerstrasse 79
 4657 Dulliken
 Tel. +41 (0)62-285 54 00
 Fax +41 (0)62-285 54 01
 E-mail: schweiz.ch@geze.com

GEZE Security Systems GmbH
 Bodenackerstrasse 79
 4657 Dulliken
 Tel. +41 (0)62-285 55 00
 Fax +41 (0)62-285 55 01
 E-mail: schweiz.ch@geze.com

Turkey

GEZE Turkey
 Atatürk mah. Ata 2-3
 PLAZA kat 9 D. 64
 34757 Atasehir – Istanbul
 Tel. + 90 (0)216 4554315
 Fax + 90 (0)216 4558215
 E-mail: office-turkey@geze.com

Ukraine

GEZE Ukraine
 Vikentija Hvojki str. 21
 Office 151
 04655 Kiev
 Tel. +380 (0)44 499 77 25
 Fax +380 (0)44 499 77 25
 E-mail: office-ukraine@geze.com

United Arab Emirates/GCC

GEZE Middle East
 P.O. Box 17903
 Jebel Ali Free Zone
 Dubai
 Tel. +971 (0)4-8833112
 Fax +971 (0)4-8833240
 E-mail: geze@emirates.net.ae

United Kingdom

GEZE UK Ltd.
 Blenheim Way
 Fradley Park
 Lichfield
 Staffordshire WS13 8SY
 Tel: +44 (0) 1543 443000
 Fax: +44 (0) 1543 443001
 Email: info@geze-uk.com

Rappresentante GEZE