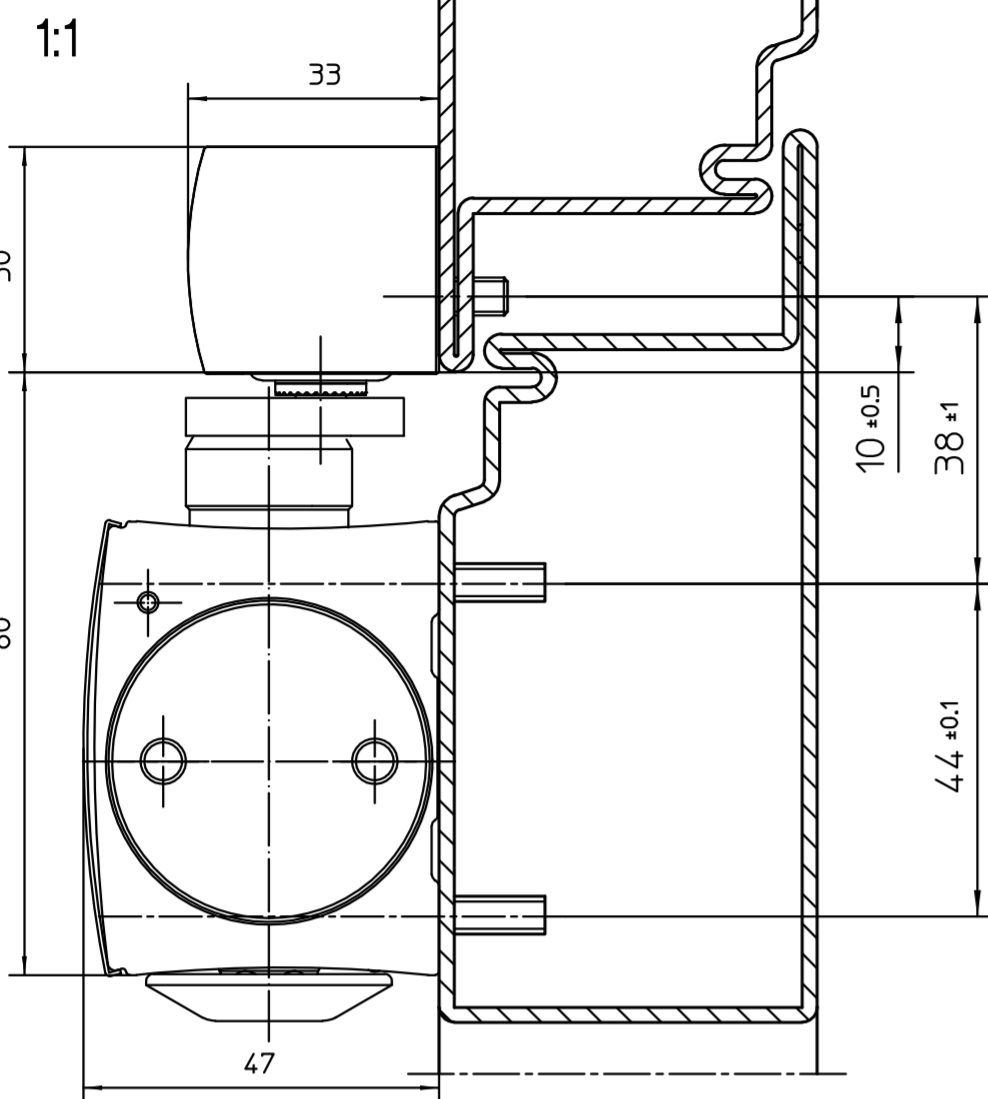
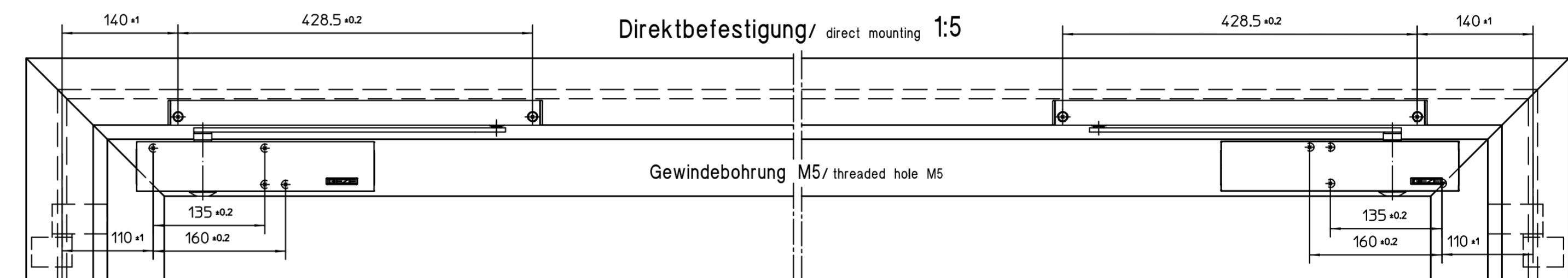
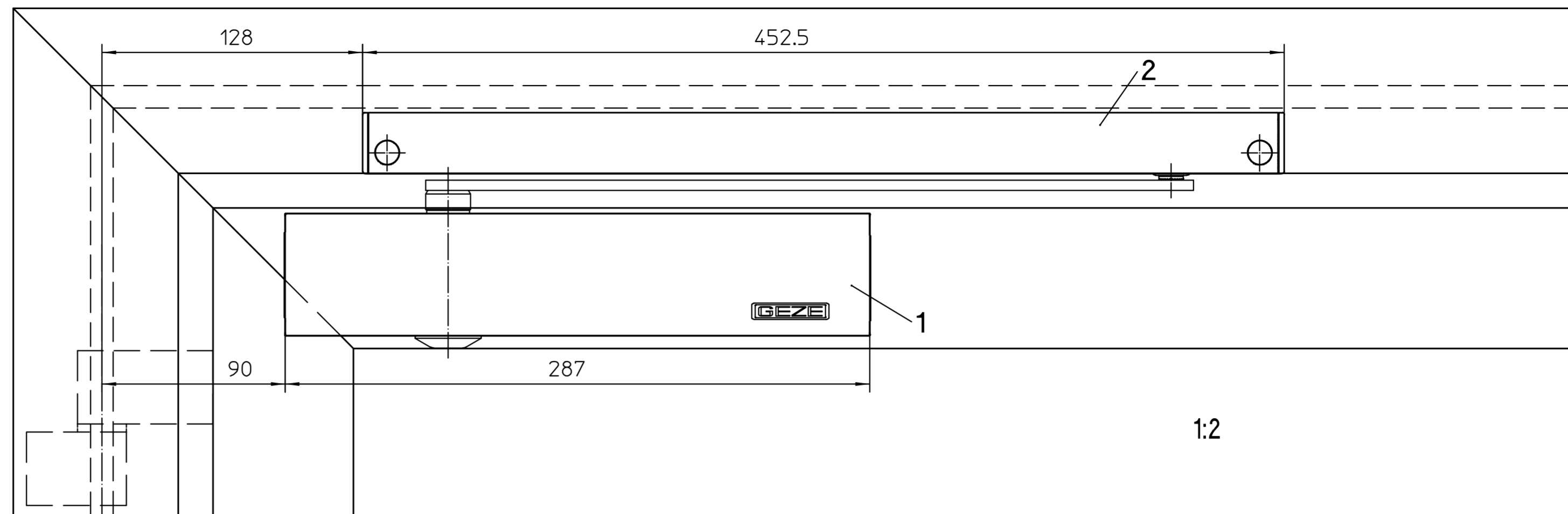
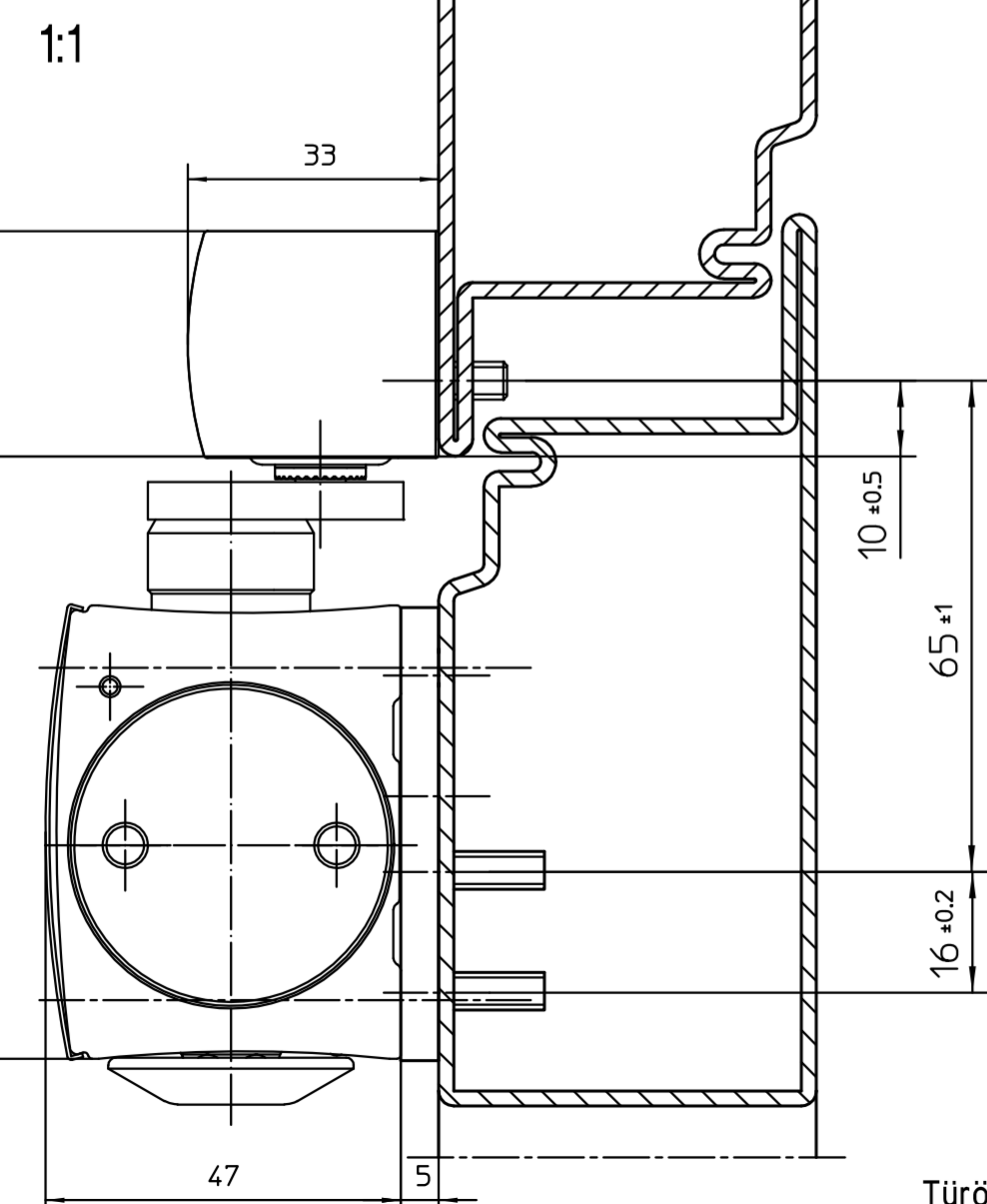


Direktbefestigung
direct mounting



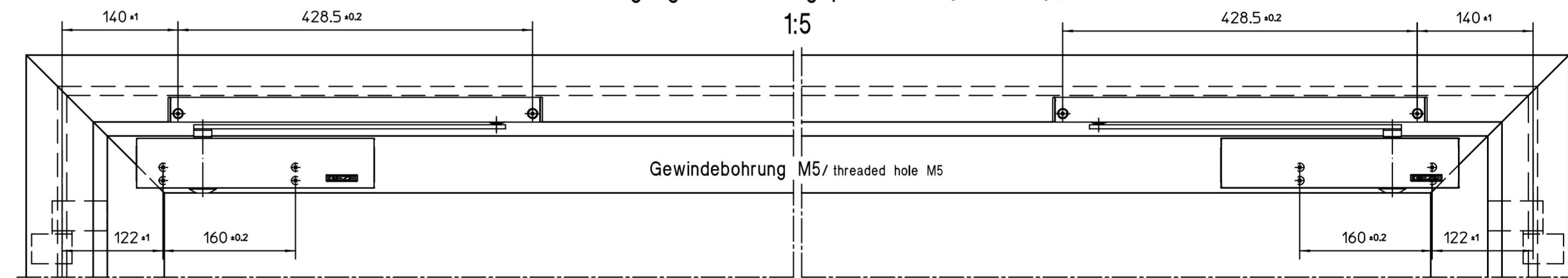
Befestigung mit Montageplatte
mounting with mounting plate



Anschlagmaße für Tür mit Rechtsflügel
mounting dimensions for right hand door

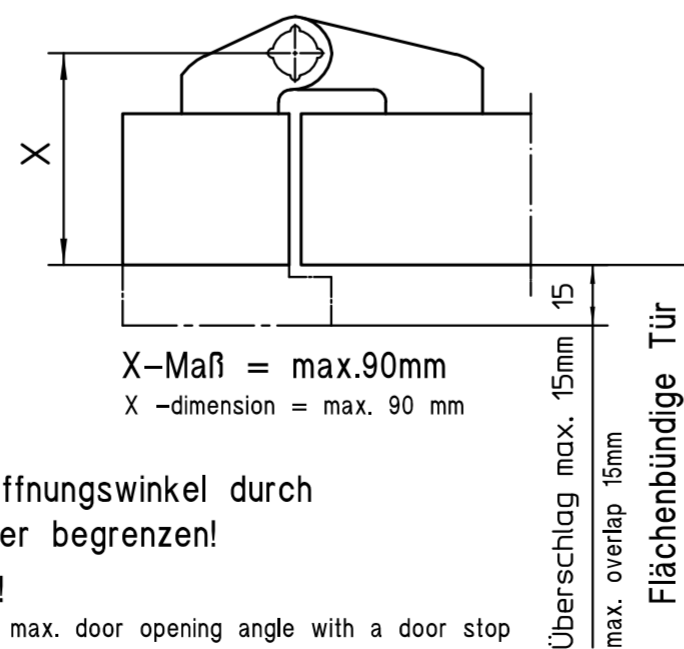
Befestigung mit Montageplatte/ mounting with mounting plate

Anschlagmaße für Tür mit Linksflügel
mounting dimensions for left hand door



Anschlagmaße für Tür mit Rechtsflügel
mounting dimensions for right hand door

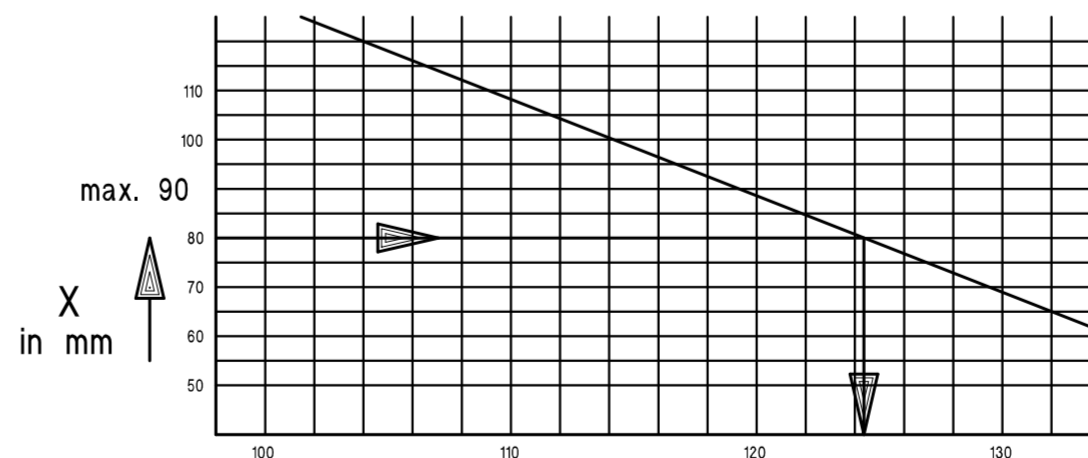
Anschlagmaße für Tür mit Linksflügel
mounting dimensions for left hand door



Achtung!
max.Türöffnungswinkel durch Türstopper begrenzen!
Attention!
Restrict the max. door opening angle with a door stop

Türöffnungswinkel in Abhängigkeit vom "X"-Maß
("X"-Maß ist eine Kombination von Türblattdicke und Band-Drehpunktstand)

Door opening angle relative to "X"
(The "X" -dimension is a combination of door leaf depth and pivot point clearance)



Türöffnungswinkel / Door opening angle
X max.90 = Türöffnungswinkel ca. 118°
X max. 90 = door opening angle ca. 118°

2	1	GEZE Ecline-Gleitschiene BG GEZE Ecline Guide rail BG
1	1	GEZE TS 5000 L Ecline ohne Gleitschiene GEZE TS 5000 L Ecline without Guide rail
Pos.	Anzahl Numbers	Bezeichnung/ Identification

GEZE GmbH P.O. Box 13 63 71226 Leonberg Germany		Benennung / designation GEZE TS 5000 L Ecline GEZE TS 5000 L Ecline	
Datum / date 22.09.2011	Name / name tbi3	Blatt / von sheet / of 1 / 1	Material-Nr. ID-no.
erstellt / drawn 22.09.2011	gepr. / checked 28.09.2011	Maßstab scale 1:1	Zeichnungs-Nr. / document-no. 20545-0-3
Ersatz für: subst. for:	Sprache / language D	Ersetzt durch: subst. with:	

EMPB = Erstmusterprüfbericht /First sample test report

00 22.09.2011 tbi3 X

Diese Zeichnung entspricht dem Entwicklungsstand des Zeichnungsdatums bzw. der letzten Änderungseintragung. Aus der Benützung der Zeichnung können keine Ansprüche, gleich welcher Art, einschließlich Schadensersatzansprüche, abgeleitet und gegen GEZE geltend gemacht werden. Die Zeichnung bleibt unser Eigentum und ist Dritten nur für die Vertragsdauer zur Benützung überlassen. Sämtliche sich aus der Zeichnung ergebenden Ansprüche stehen ausschließlich GEZE zu. Ohne vorherige Zustimmung von GEZE darf diese Zeichnung weder vervielfältigt noch Dritten zugänglich gemacht werden.
This drawing shows the actual state of product development at the date of the drawing or the revision date. No claims or damages in any form can be made against GEZE as a result of the interpretation of this drawing. This drawing remains the property of GEZE and is made available to third parties only for the duration of contractual obligations. All rights connected with this drawing remain in possession of GEZE. This drawing may not be copied or handed over to third parties without the express consent of GEZE.