



SISTEMI PER
TENDE DA SOLE E TAPPARELLE.

G:B:D
CREATIVE AUTOMATIONS

RUNNER RE - RE-B

230V *PRODOTTO DISPONIBILE
ANCHE A 115 VAC





SISTEMI PER
TENDE DA SOLE E TAPPARELLE.

G:B:D
CREATIVE AUTOMATIONS

RUNNER RE - RE-B

230V *PRODOTTO DISPONIBILE
ANCHE A 115 VAC

La gamma di motori RADIO ELETTRONICI BIDIREZIONALI RUNNER RE è adatta ad un uso residenziale e commerciale.

Disponibile nei diametri 35-45-55 e con potenze che variano da 6 Nm a 120Nm.

RUNNER RE può soddisfare ogni specifica esigenza per motorizzare tende e tapparelle. La ricevente radio integrata consente la programmazione e la gestione del motore mediante radiocomando.

La gamma di motori RUNNER RE-B è IDEALE PER MOTORIZZARE TENDE A RULLO DA INTERNI sia in ambito residenziale che commerciale.

Disponibile nei diametri 25-28-35 e con potenze che variano da 1,1Nm a 3Nm, RUNNER RE-B può soddisfare ogni specifica esigenza.

Il Motore RUNNER RE-B è dotato di batteria interna e pertanto non necessita di alimentazione elettrica può essere alimentato da un pannello solare o da un alimentatore.

DATI TECNICI DI BASE

- Facile installazione e programmazione
- Regolazione dei finecorsa direttamente dal telecomando
- Ricevitore interno 433,92 Mhz
- 3 finecorsa intermedi (RE), sono 5 per RE-B
- Testa con foro centrale Ø 12 mm per il montaggio nel cassetto monoblocco (RE)
- Cavo di collegamento lungo 2 m
- Per assali Ø 40, 43, 50, 56, 60, 70 e 78mm (Albero Ø 43 per RE-B)
- Dotato di uscita pulsante
- Compatibile con l'intera gamma di radiotelecomandi e automazione domestica FREE DOMUS.
- Compatibili con i principali protocolli e sistemi di Domotica in commercio
- Soft START e Soft STOP per RE-B
- Circa 1.600 manovre con una carica per RE-B



SCARICA
PIÙ CONTENUTI



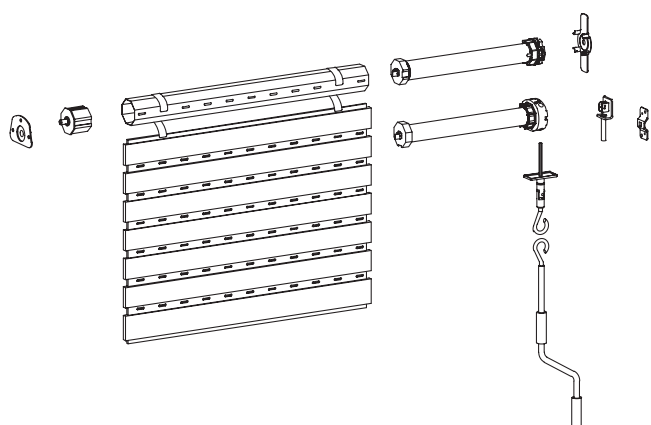
SISTEMI PER
TENDE DA SOLE E TAPPARELLE.

GIBIDI
CREATIVE AUTOMATIONS

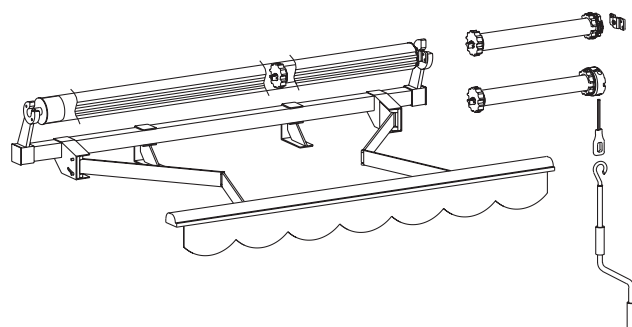
CARATTERISTICHE TECNICHE

RUNNER	Coppia nominale	Velocità nominale	Diametro tubo	Alimentazione	Potenza nominale	N° max. rotazioni	Grado protezione	Frequenza radio
RE-B D25	1,1 Nm	40 Rpm	25 mm	12V	10 W	Senza limiti	IP44	433,92 Mhz
RE-B D28	2 Nm	29 Rpm	28 mm	12V	13 W	Senza limiti	IP44	433,92 Mhz
RE-B D35	3 Nm	28 Rpm	35 mm	12V	16 W	Senza limiti	IP44	433,92 Mhz
RE35 6/28	6 Nm	28 Rpm	35 mm	230vac 50Hz	121 W	32	IP44	433,92 Mhz
RE35 10/17	10 Nm	17 Rpm	35 mm	230vac 50Hz	121 W	32	IP44	433,92 Mhz
RE45 10/26	10 Nm	26 Rpm	45 mm	230vac 50Hz	145 W	Senza limiti	IP44	433,92 Mhz
RE45 20/17	20 Nm	17 Rpm	45 mm	230vac 50Hz	145 W	Senza limiti	IP44	433,92 Mhz
RE45 30/17	30 Nm	17 Rpm	45 mm	230vac 50Hz	191 W	Senza limiti	IP44	433,92 Mhz
RE45 50/12	50 Nm	12 Rpm	45 mm	230vac 50Hz	205 W	Senza limiti	IP44	433,92 Mhz
RE55 80/12	80 Nm	12 Rpm	55 mm	230vac 50Hz	385 W	22	IP44	433,92 Mhz
RE55 100/12	100 Nm	10 Rpm	55 mm	230vac 50Hz	420 W	22	IP44	433,92 Mhz
RE55 120/9	120 Nm	9 Rpm	55 mm	230vac 50Hz	385 W	22	IP44	433,92 Mhz

SCHEMA PRATICO PER TAPPARELLE



SCHEMA PRATICO PER TENDE DA SOLE



GIBIDI
CREATIVE AUTOMATIONS

GIBIDI S.r.l.
Via Abetone Brennero, 177/B
46025 Poggio Rusco (MN) - ITALY
Tel. +39.0386.52.20.11
Fax +39.0386.52.20.31
info@gibidi.com
www.gibidi.com

