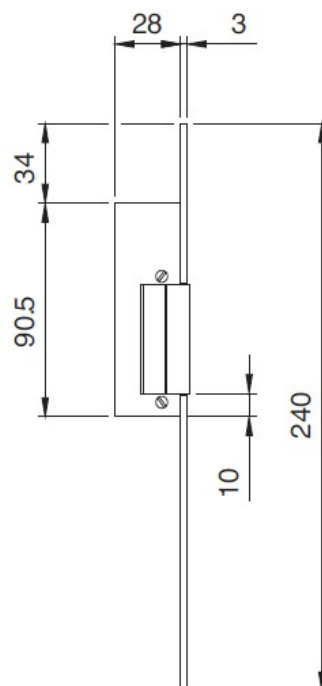
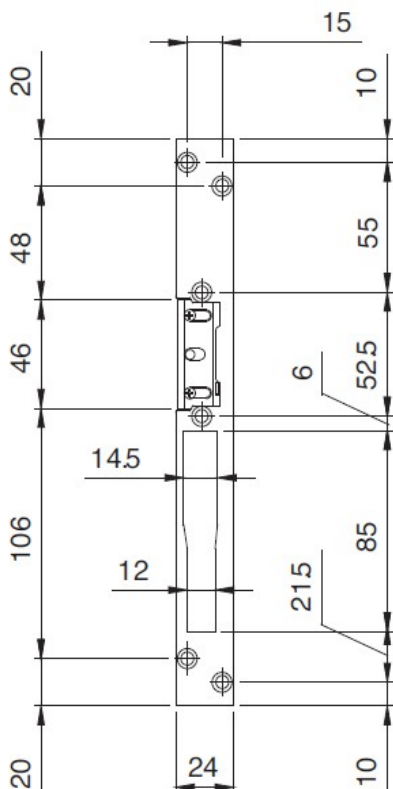


SCHEDA TECNICA

PARIDE

ISEO®

INCONTRO ELETTRICO FRONTALE INOX 56_1830 ISEO



Code
 Confezione
 singola
 Confezione
 multipla
 Min. ord.

Incontro elettrico con frontale piatto acciaio INOX mm **240x24x3**, per serrature da infilare con SCROCCO e CATENACCIO basculante per serramenti in alluminio, utilizzabile: PER MONTANTE CON SERRATURA INTERNA DESTRA, PER FASCIA CON SERRATURA INTERNA SINISTRA, **APERTURA CON SGANCIAMENTO PERMANENTE**

DOPO L'IMPULSO ELETTRICO, con leva fermo a giorno, perno di presenza scrocco. Voltaggio: **12Vac 15W**. **5651830**

1 10 10

Incontro elettrico con frontale piatto acciaio INOX mm **240x24x3**, per serrature da infilare con SCROCCO e CATENACCIO basculante per serramenti in alluminio, utilizzabile: PER MONTANTE CON SERRATURA INTERNA SINISTRA, PER FASCIA CON SERRATURA INTERNA DESTRA, **APERTURA CON SGANCIAMENTO PERMANENTE**

DOPO L'IMPULSO ELETTRICO, con leva fermo a giorno, perno di presenza scrocco. Voltaggio: **12Vac 15W**. **5661830**

1 10 10