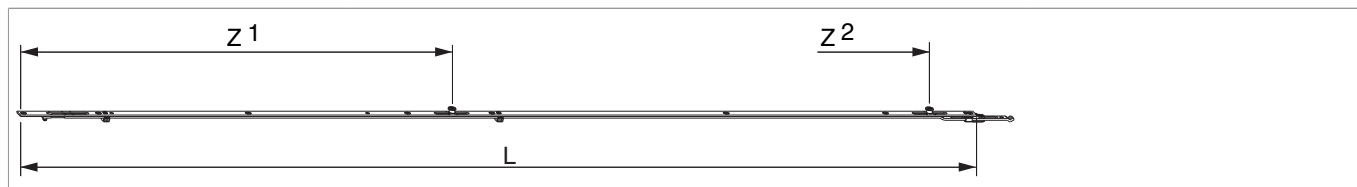




## 201754 - Chiusura centrale Multi Matic prolungabile 2200V con 2 funghi HBB/LBB 1.701-2.200 argento

### Disegni tecnici



			L			Nº
Con campo d'applicazione da 1501 a 1700 mm usare codici 201753 e 201840						
argento	2200V	con 2 funghi	1.410	1.701 - 2.200	10	<a href="#">201754</a>

### Tabella posizionamento viti

Nº		1	2	3	4	5	6	7	8	
<a href="#">201754</a>	8	7	117,5	338,5	573,5	698	1.044	1.279	1.403	

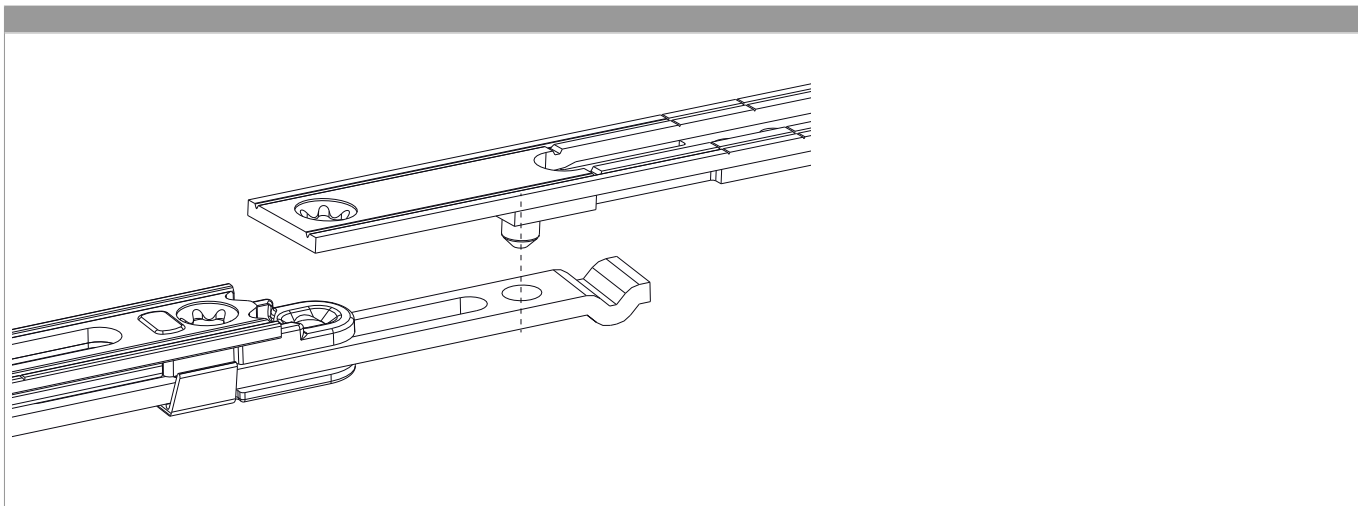
### Tabella punti di chiusura

Nº		Z1	Z2	
<a href="#">201754</a>	2	638,5	1.344	

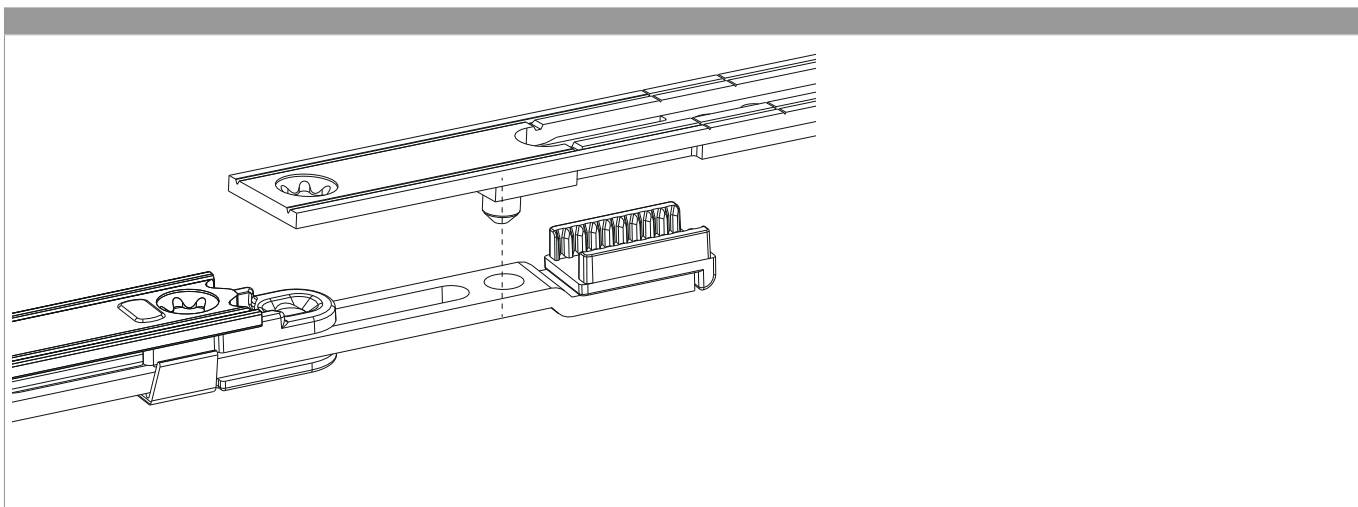
### Dime

					Nº
Dima completa con guidascontro per chiusura centrale e forbice MM	con guidascontro L= 48mm	260 - 1.500	270 - 2.000	1	<a href="#">204771</a>

### Collegamento foro vite



### Collegamento foro perno con scarpetta dentata



## Regolazione pressione

Fungo e nottolino

