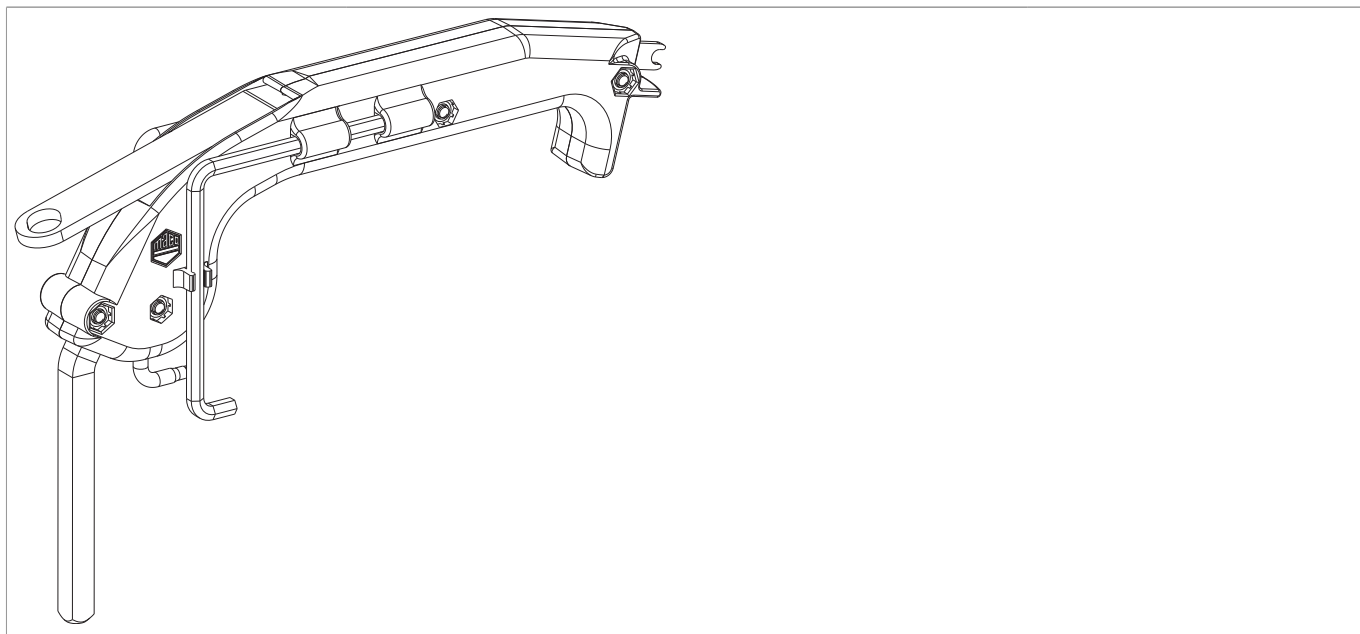


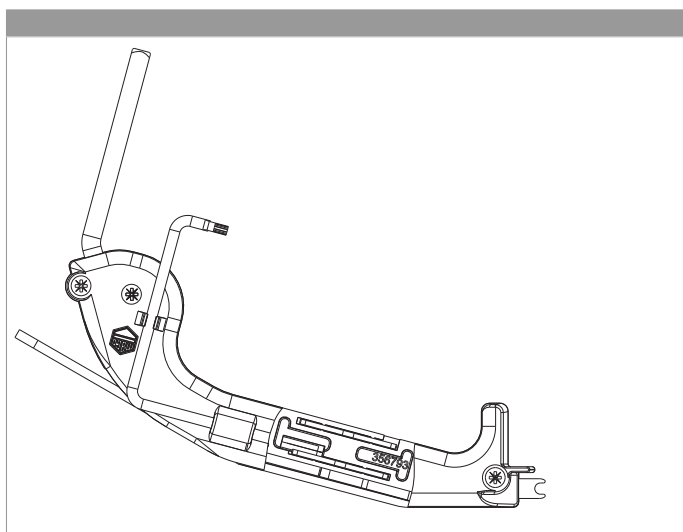
## 206417 - Chiave di regolazione universale, manico in plastica

### Disegni tecnici



Chiave di regolazione universale, manico in plastica	 20	<b>Nº</b> 206417
--	---	---------------------

### Chiave di regolazione universale





<b>Campi d'applicazione</b>	<b>Utilizzo</b>
Perno supporto forbice	Lametta di ricambio cod. 39953
Martellina	
Contiene i seguenti chiavi di regolazione: 44192 Chiave regolazione per fungo TX15 doppia zancatura 41017 Chiave regolazione a brugola da 4 75x75 doppia zancatura 20947 Chiave regolazione forbici e nottolini	Per l'utilizzo vedi la chiave rispettiva