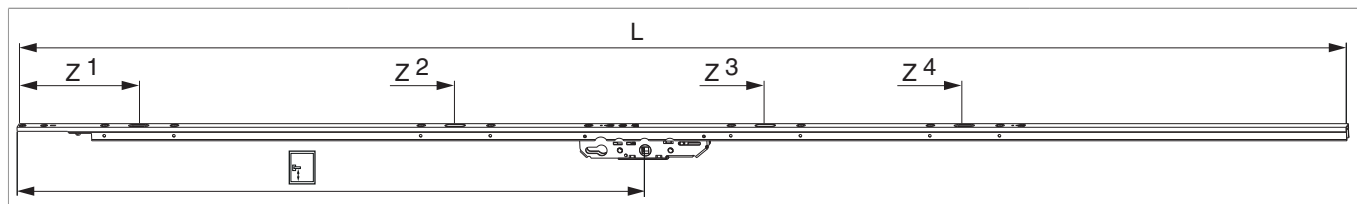


## 214418 - Serratura alzante scorrevole 150/300/400 kg E 37,5 gr. 4 HM 1.000 HBB 2.060-2.560 L=2.500 argento per cilindro

### Disegni tecnici



				<b>L</b>			<b>Nº</b>
gr. 4	argento	2.060 - 2.560	1.000	2.500	10	5	214418 <sup>1)</sup>

<sup>1)</sup> I campi di applicazione si riferiscono all'uso del binario di scorrimento basso con binario guida superiore universale basso, a mantovana o a complanare. Attraverso l'utilizzo del binario di scorrimento alto, i campi di applicazione si alzano di 10 mm. Attraverso l'utilizzo del binario guida superiore a "C", i campi di applicazione si alzano di 10 mm.

### Tabella posizionamento viti

Nº		1	2	3	4	5	6	7	8	9	10
214418	8	137	247	637	747	1.127	1.237	1.842	1.952		

### Tabella punti di chiusura

Nº		Z1	Z2	Z3	Z4	Z5
214418	4	190,5	690,5	1.181	1.895	

### Avvertimento



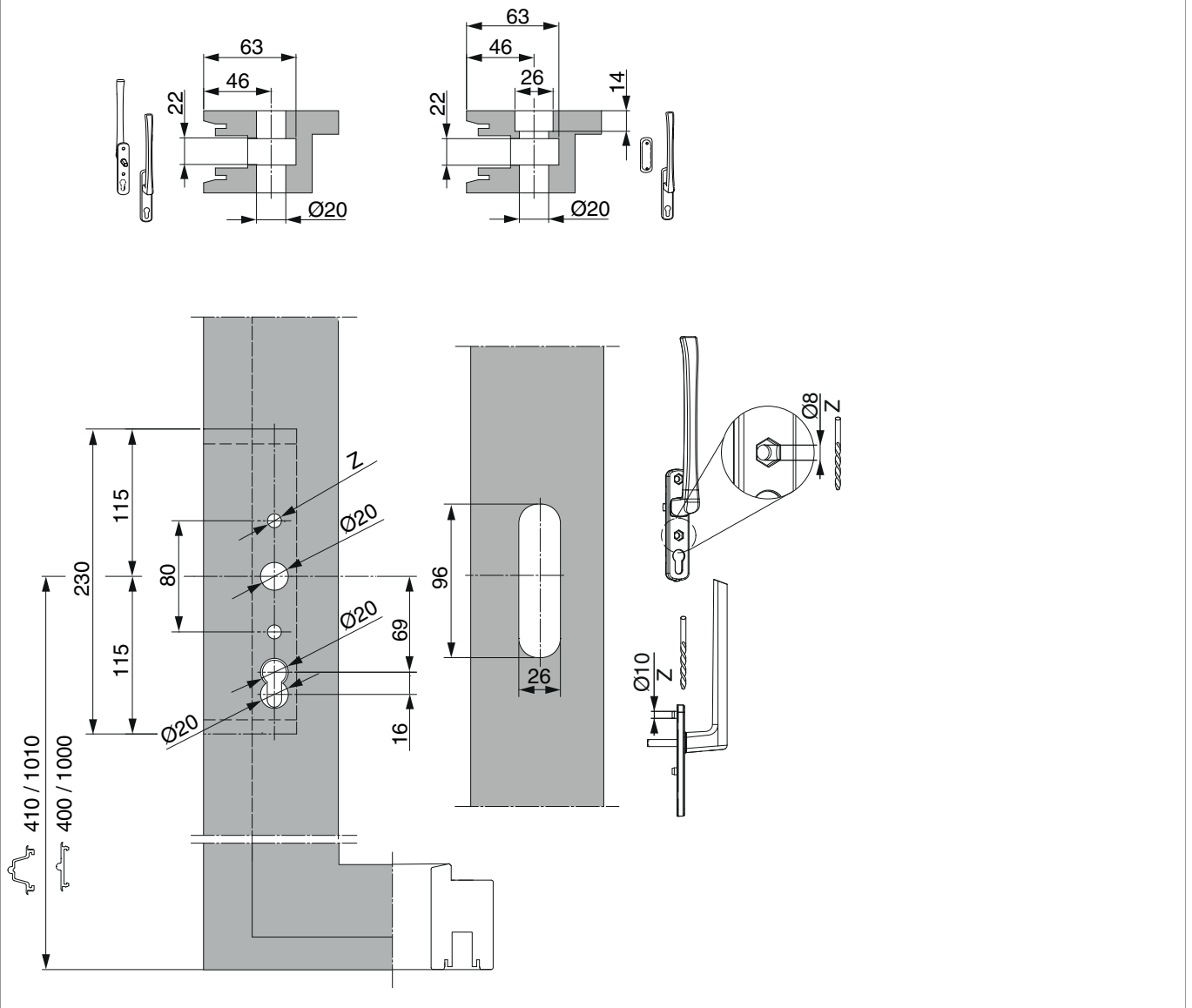
**ATTENZIONE PERICOLO DI LESIONI IN CASO DI NON CORRETTA OSSERVAZIONE DELLE ISTRUZIONI!**

Durante il funzionamento in assenza del ammortizzatore si potrebbe essere soggetti a lesioni leggere o gravi. Da un peso anta di 200kg è ASSOLUTAMENTE consigliato l'uso del ammortizzatore.



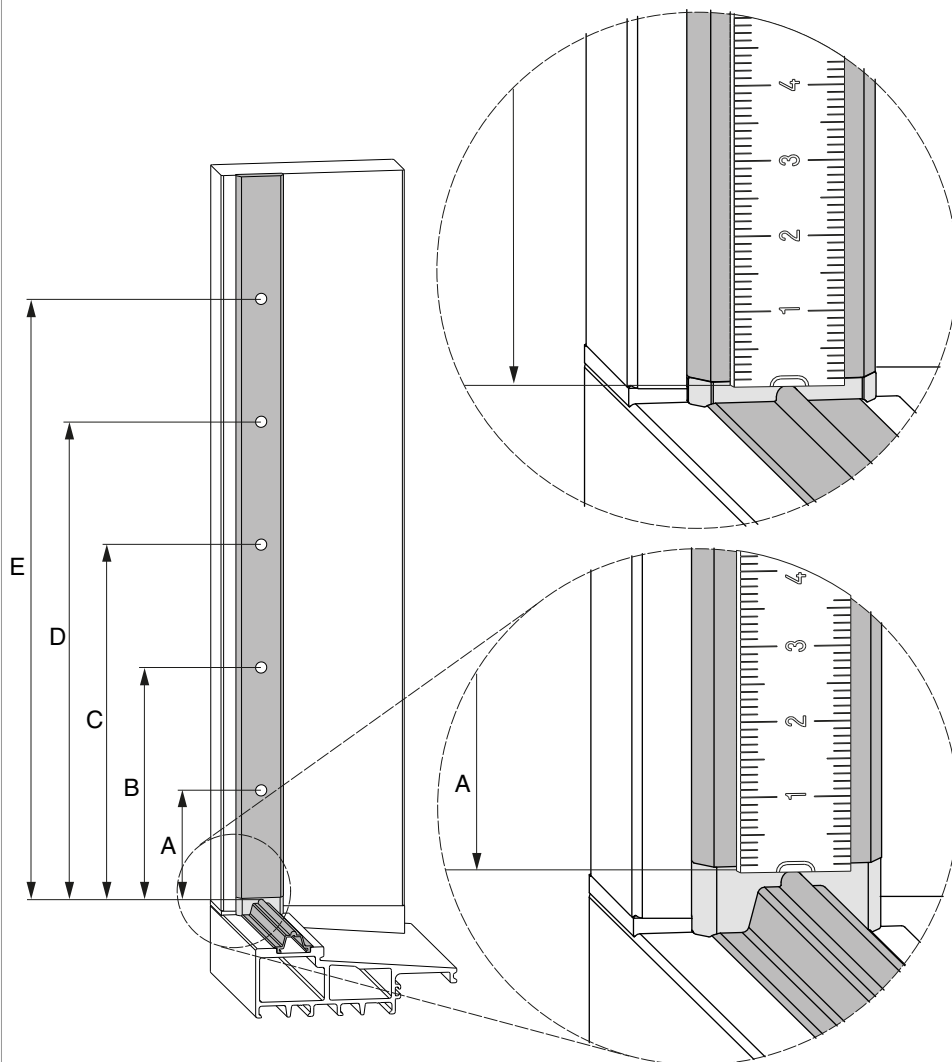
### Schema foro e fresata

Maniglione e scatola serratura



## Scheme foro e fresata

Perni di chiusura

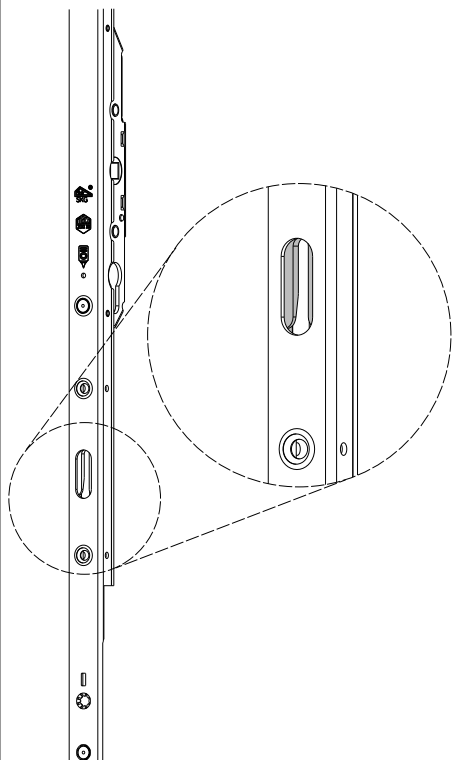


Posizioni dei perni di chiusura

	A	B	C	D	E
gr. 1	204	-	-	-	594
gr. 2	204	-	-	594	1108
Gr. 3	204	-	704	1194	1508
Gr. 4	204	-	704	1194	1908
Gr. 5	204	-	704	1194	2308
Gr. 6	204	704	1194	2309	2708
Gr. 7	204	704	1194	2309	3108

## Montaggio

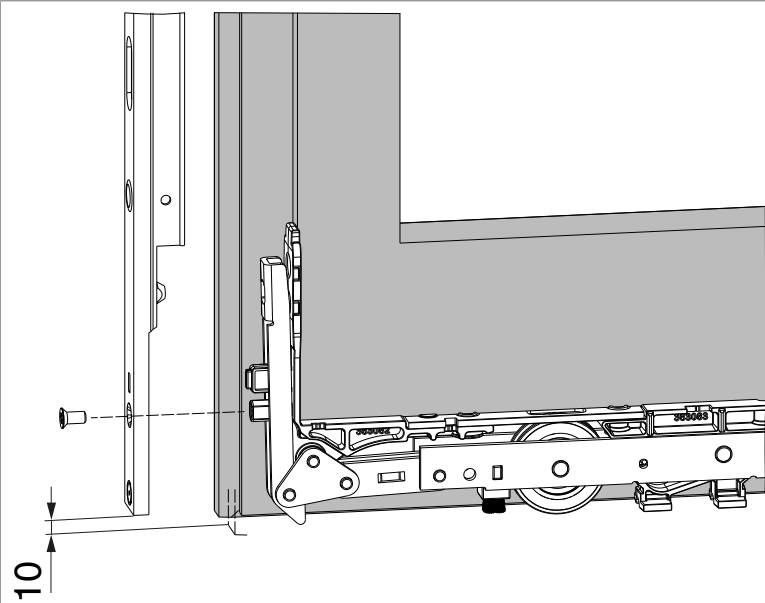
Situazione di montaggio con carrello HS



### ATTENZIONE:

Agganciare la cremone in stato chiuso!

Aggancio con carrello HS 300 kg





Aggancio con carrello HS 150 kg

