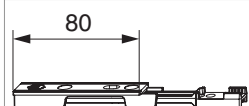


218977 - Terminale MM per cremonese ad inversione prolungabile superiore con uscita puntale regolabile inclinato da un lato dx argento

Disegni tecnici

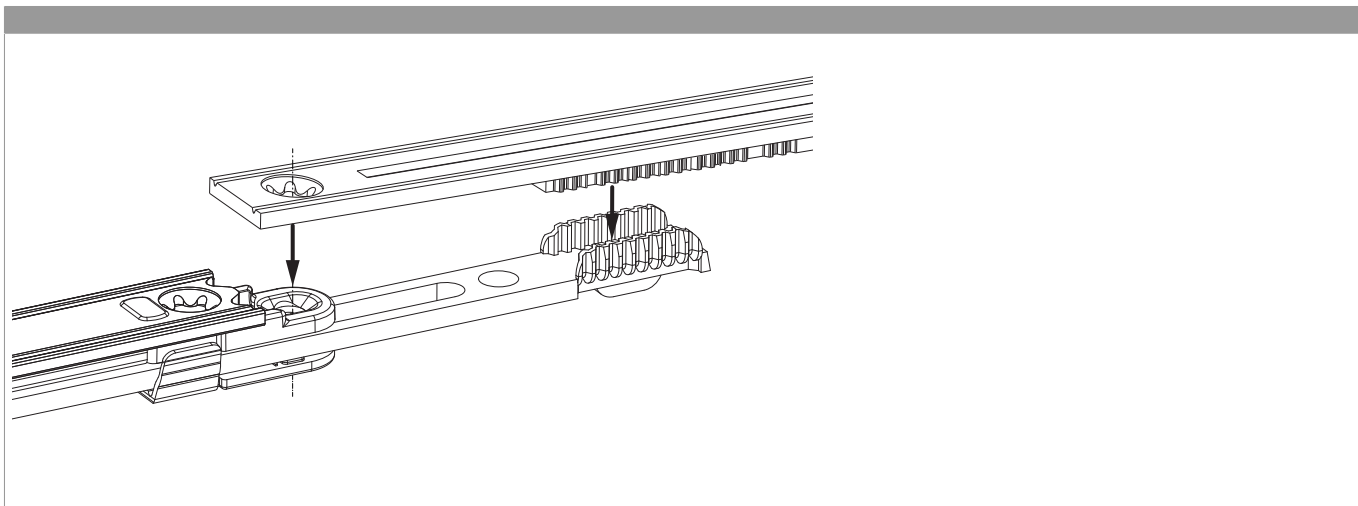


		L			Nº
argento	per cremonese ad inversione prolungabile superiore con uscita puntale regolabile inclinato da un lato dx	80	431 - 2.450	100	218977

Tabella posizionamento viti

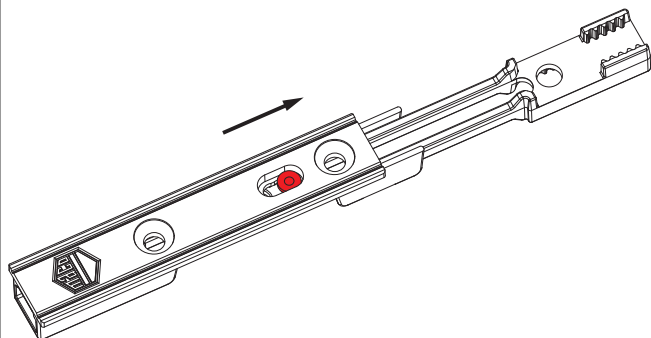
Nº		1	2	3	
218977	3	30	72	88	

Collegamento scarpetta dentata



Regolazione uscita puntale

Figura 1



Impostazione base dell' uscita puntale è 11 mm. Per cambiare l'uscita puntale a 15 mm, allentare il fissaggio centrale e spostare l'asta mobile.

Figura 2

