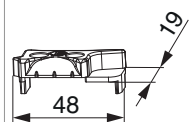





355923 - Scontro alza anta MultiMatic cava ferramenta contrapposta destro argento

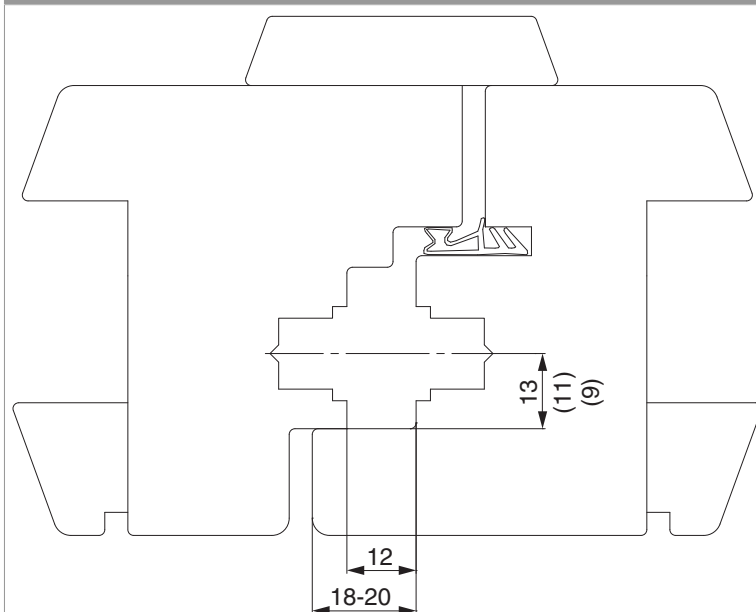
Disegni tecnici



			L	B	H		Nº
argento	Scontro alza anta MultiMatic cava ferramenta contrapposta	destro	48	19	8	100	355923

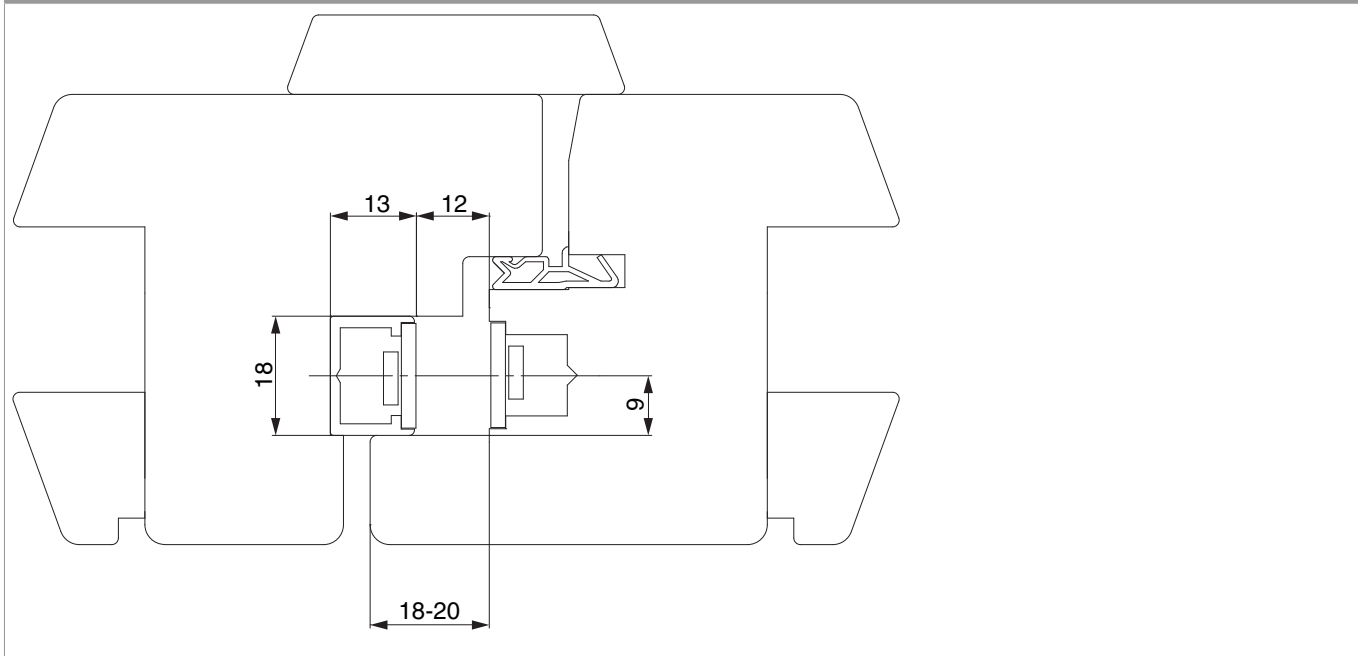
Sezioni profilo

Cava ferramenta contrapposta

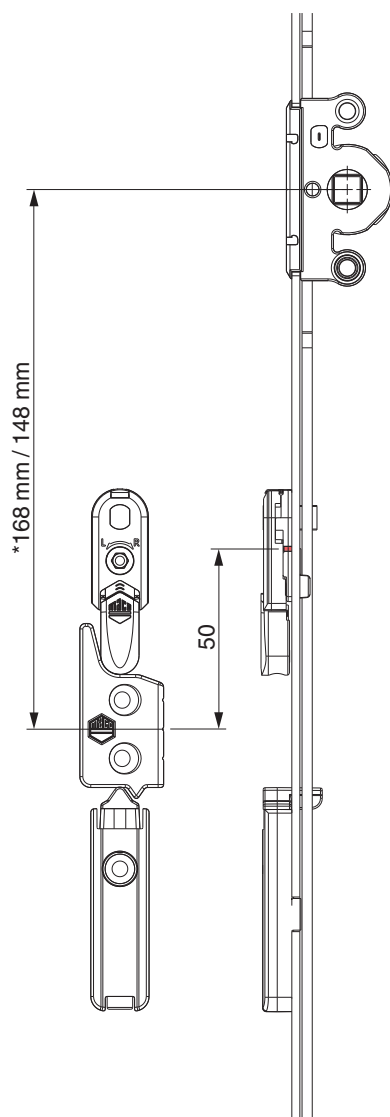




Profilato ad U in alluminio per cava ferramenta per asta a leva



Posizionamento scontri alza anta



* con cremonesi grandezza 660