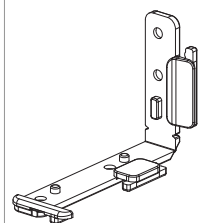




## 364076 - Spessore supporto cerniera dx / supporto forbice sx per Multi Power xmm Typ08 S=mm grigio F1

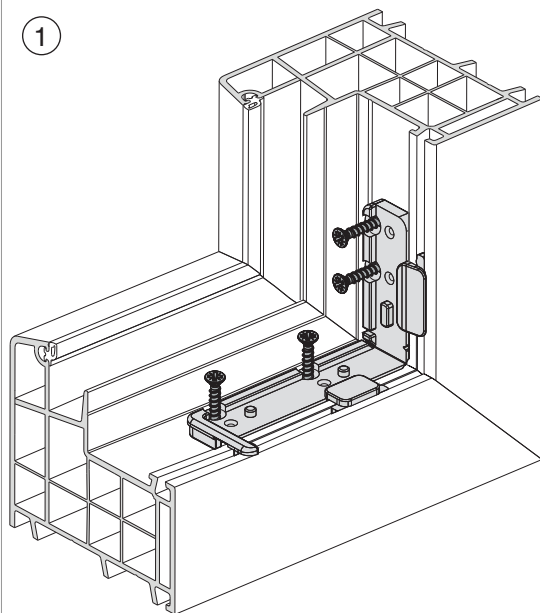
### Disegni tecnici



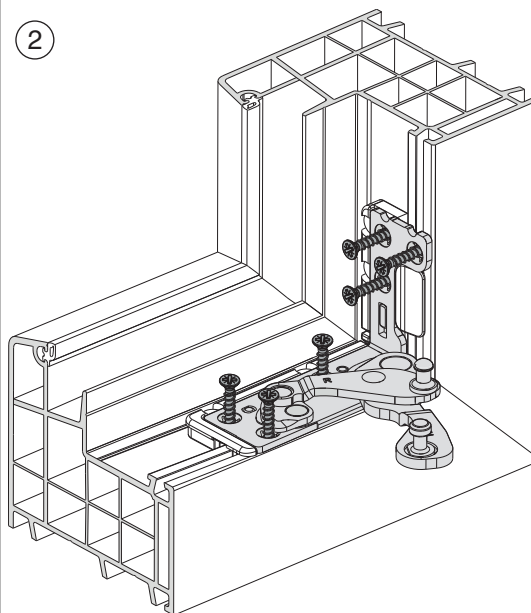
					<b>N°</b>
grigio F1	Typ08 per Multi Power	Rehau Geneo MD + Brilliant Design MD + Thermo Design	supporto cerniera dx / supporto forbice sx	100	364076

### Avvitamento

Per Aluplast Energeto 5000/8000 e Rehau Geneo



1. Fissare innanzitutto lo spessore (vedere scheda profilo) con una vite per PVC (almeno 4 x 30 mm, interamente filettata).



2. Infine fissare i supporti a forbice e le cerniere con una vite per PVC (almeno 4 x 30 mm, interamente filettata).



- Poiché questi sistemi profilati non hanno armatura, non è possibile applicare i pesi e le dimensioni massimi indicati nelle istruzioni di montaggio generali!
- Seguire in maniera vincolante le indicazioni del produttore per dimensioni, peso e caratteristiche di lavorazione. Non superare mai i 130 kg di peso del battente!