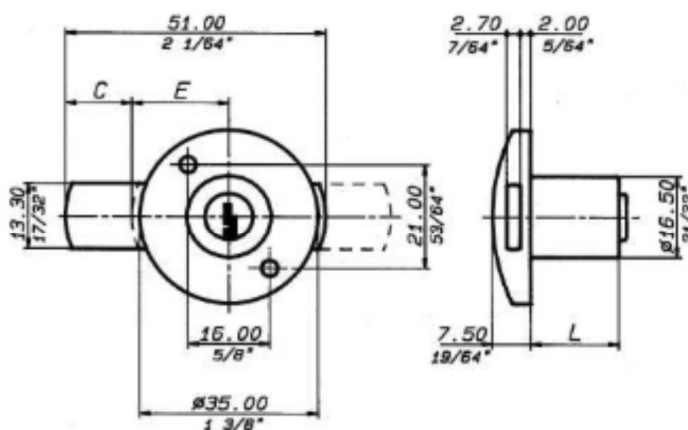


SCHEDA TECNICA



SERRATURA DA APPLICARE CON CILINDRO 2131 MERONI



ART.	E	C= CORSA STROKE
2131	19.00 3/4"	13.00 1/2"
2131 BIS	22.00 7/8"	10.00 3/8"