

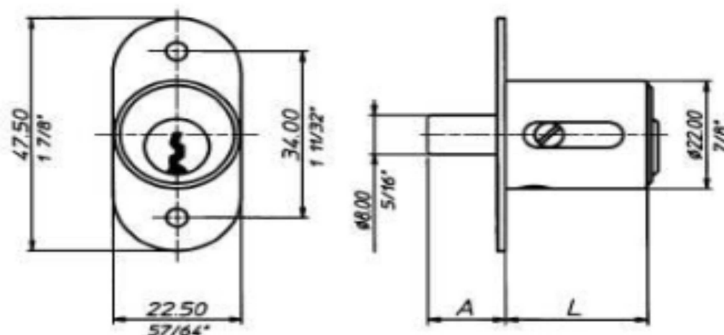
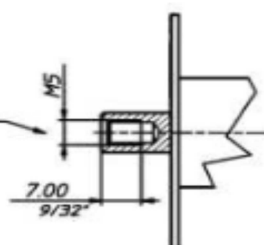
SCHEDA TECNICA



SERRATURA PER MOBILI SCORREVOLI 2224 MERONI



SOLO PER L=20-25
ONLY FOR L=3/4"-1"



L	A
20	11.50 29/64"
25-30	13.50
35-40	17/32"

WWW.FERRAMENTAPARIDE.IT